



ПОСУДОСУШИТЕЛИ



Решения для зоны мытья посуды

Посудосушители - это незаменимый предмет кухонного оборудования, который значительно облегчает ежедневную работу по мытью посуды. Решения Rejs представлены в нескольких вариантах размеров, форм и цветов, чтобы вписаться в любую кухню, делая ее более функциональной. Особого внимания заслуживает новый посудосушитель Premium с профилями из высококачественного алюминия, которые обеспечивают не только долговечность, но и современный эстетичный внешний вид.





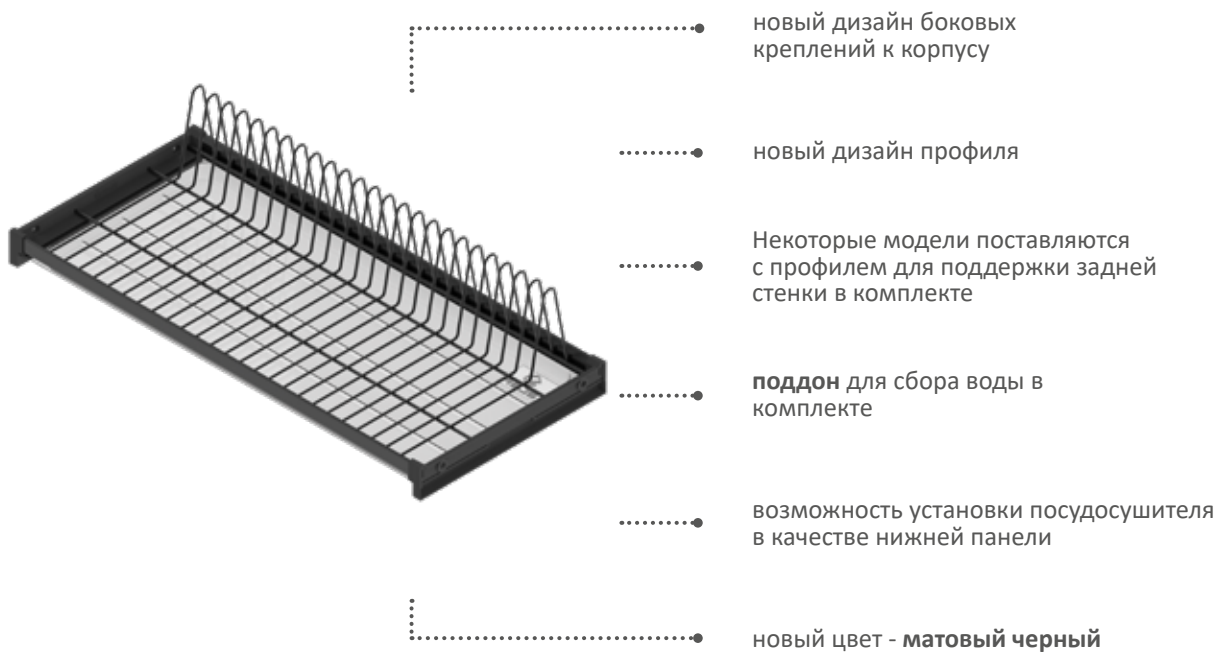
ПОСУДОСУШИТЕЛЬ PREMIUM



ЧЕРНЫЙ МАТ



ПОСУДОСУШИТЕЛЬ ОДНОУРОВНЕВЫЙ



ХРОМ



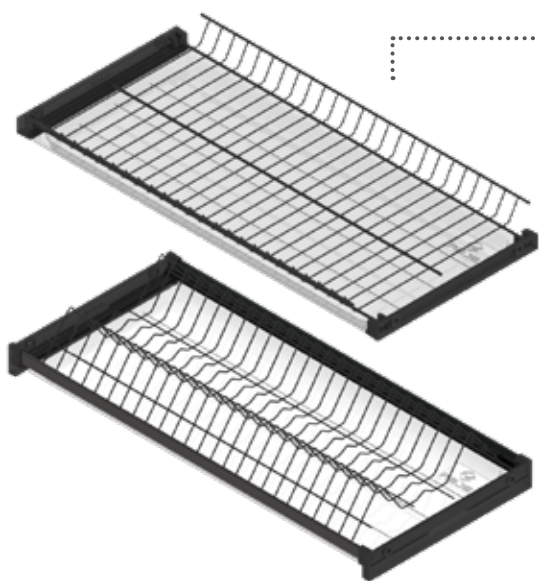
ЧЕРНЫЙ МАТОВЫЙ



ЦИНК



ПОСУДОСУШИТЕЛЬ VARIANT 3



.....● новый дизайн боковых креплений к корпусу

.....● новый дизайн профиля

.....● некоторые модели доступны с профилем под заднюю стенку в комплекте

.....● **два поддона** для сбора воды в комплекте

.....● посудосушитель может быть установлен в качестве нижней панели

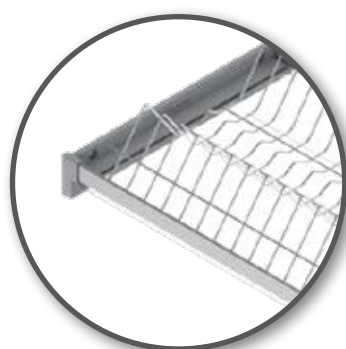
.....● новый цвет - **матовый черный**



ХРОМ



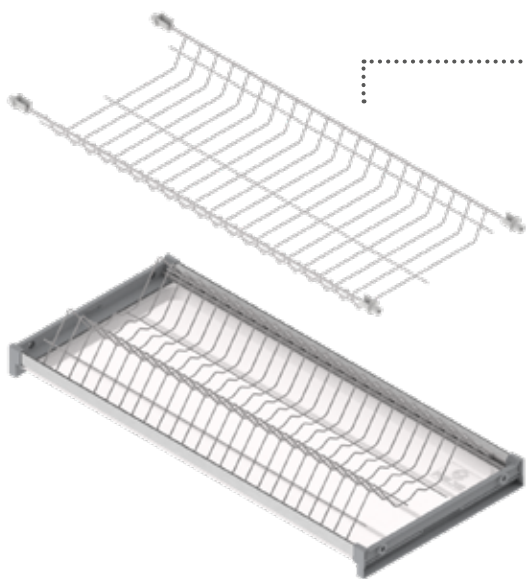
ЧЕРНЫЙ МАТОВЫЙ



ЦИНК



ПОСУДОСУШИТЕЛЬ VARIANT 1



новый дизайн боковых креплений к корпусу

новый дизайн профиля

доступны модели с профилем под заднюю стенку в комплекте

поддон для сбора воды в комплекте

поддон для сбора капель может быть установлен в качестве нижней панели



БЕЛЫЙ



ПОСУДОСУШИТЕЛЬ STANDARD 3



.....●
новый дизайн боковых
креплений к корпусу

.....●
два поддона для сбора воды
в комплекте



ХРОМ



ЦИНК



ПОСУДОСУШИТЕЛЬ PRIMA



превосходное качество
и функциональность

современный дизайн

полки и поддон изготовлены
из нержавеющей стали типа 304



INOX



Информация для заказа

Посудосушитель Premium

мин. ширина шкафа	индекс	цвет
600	WE06.5626.01	061
800	WE06.5627.01	061



Посудосушитель одноярусный

мин. ширина шкафа	индекс с задним профилем	цвет	индекс без заднего профиля	цвет
400	-	-	WE06.5323.01	001, 061, 062
450	-	-	WE06.5324.01	001, 061, 062
500	WE06.5925.01	001, 062	WE06.5325.01	001, 061, 062
600	WE06.5926.01	001, 062	WE06.5326.01	001, 061, 062
700	-	-	WE06.5351.01	001, 061, 062
800	WE06.5927.01	001, 062	WE06.5327.01	001, 061, 062
900	-	-	WE06.5328.01	001, 061, 062



Посудосушитель Variant 3

мин. ширина шкафа	индекс с задним профилем	цвет	индекс без заднего профиля	цвет
400	-	-	WE06.5223.01	001, 061, 062
450	-	-	WE06.5224.01	001, 061, 062
500	WE06.5825.01	001, 062	WE06.5225.01	001, 061, 062
600	WE06.5826.01	001, 062	WE06.5226.01	001, 061, 062
700	-	-	WE06.5251.01	001, 061, 062
800	WE06.5827.01	001, 062	WE06.5227.01	001, 061, 062
900	-	-	WE06.5228.01	001, 061, 062



Посудосушитель Variant 1

мин. ширина шкафа	индекс с задним профилем	индекс без заднего профиля	цвет
400	WE06.5723.01	WE06.5123.01	010
450	WE06.5724.01	WE06.5124.01	010
500	WE06.5725.01	WE06.5125.01	010
600	WE06.5726.01	WE06.5126.01	010
700	WE06.5751.01	WE06.5151.01	010
800	WE06.5727.01	WE06.5127.01	010
900	WE06.5728.01	WE06.5128.01	010



Посудосушитель Standard 3

мин. ширина шкафа	индекс	цвет
400	WE06.5023.01	001, 062
450	WE06.5024.01	001, 062
500	WE06.5025.01	001, 062
600	WE06.5026.01	001, 062
700	WE06.5051.01	001, 062
800	WE06.5027.01	001, 062
900	WE06.5028.01	001, 062



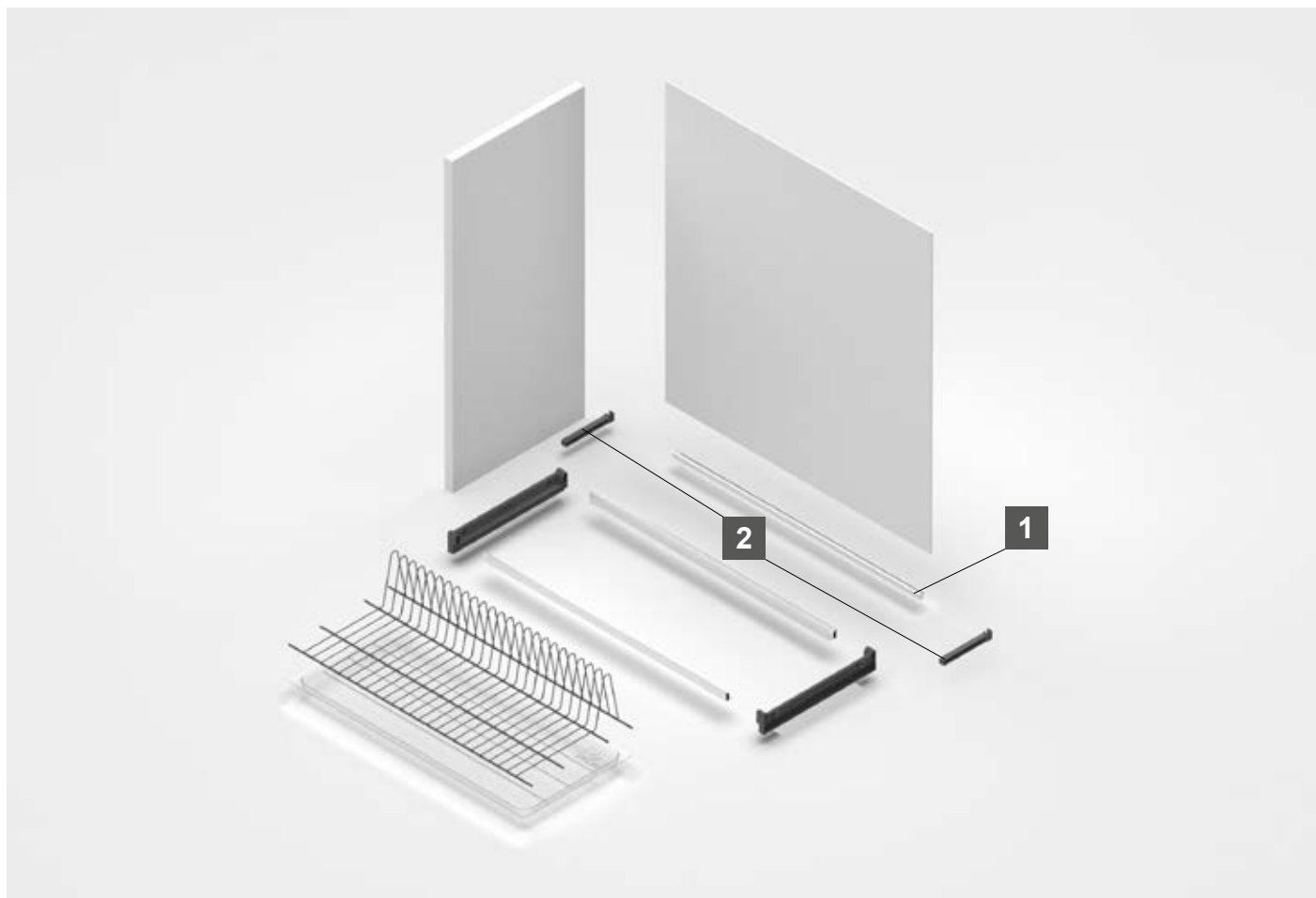
Посудосушитель Prima

мин. ширина шкафа	индекс	цвет
500	TE06.2101.03	012
600	TE06.2102.03	012
700	TE06.2119.03	012
800	TE06.2103.03	012
900	TE06.2104.03	012
1000	TE06.2137.03	012



КОДЫ ПОКРЫТИЙ: 001 ХРОМ 010 ЖИДКИЙ БЕЛЫЙ 012 INOX (НЕРЖАВЕЮЩАЯ СТАЛЬ) 061 ЧЕРНЫЙ МАТОВЫЙ 062 ЦИНК БЕЛЫЙ

Дополнительные компоненты



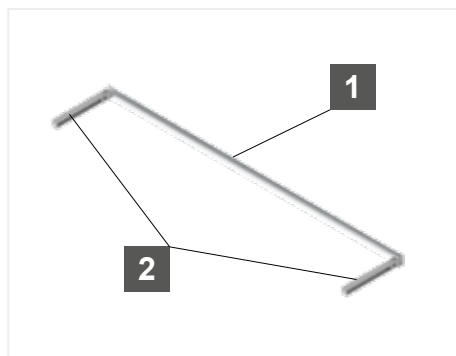
Лоток

ширина	индекс	цвет
400	TE06.0107.05	013, 081
450	TE06.0105.05	013, 081
500	TE06.0101.05	013, 081
600	TE06.0102.05	013, 081
700	TE06.0119.05	013, 081
800	TE06.0103.05	013, 081
900	TE06.0104.05	013, 081



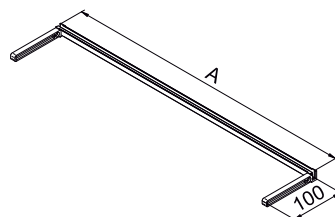
1 Профиль под заднюю стенку **

мин. ширина шкафа	индекс	цвет
400	TG05.3645.07	035, 039
450	TG05.3646.07	035, 039
500	TG05.3647.07	035, 039
600	TG05.3648.07	035, 039
700	TG05.3649.07	035, 039
800	TG05.3650.07	035, 039
900	TG05.3651.07	035, 039



2 Крепления для профилей

индекс	цвет
TE06.2943.05	049, 061



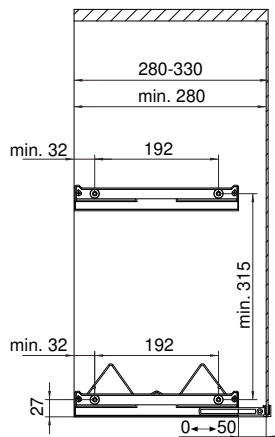
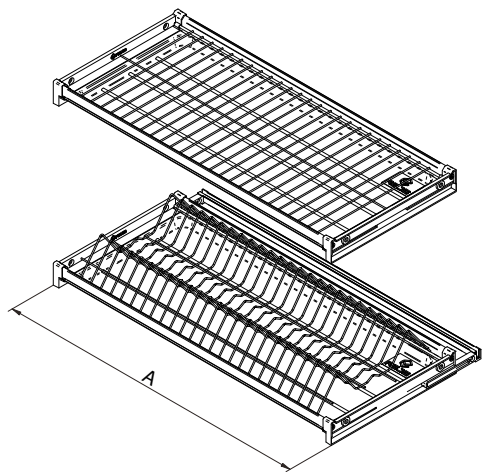
для плиты 16 - 18 мм

тип посудосушителя	A
400	364 - 368
450	414 - 418
500	464 - 468
600	564 - 568
700	664 - 668
800	764 - 768
900	864 - 868

** предназначен для Variant 1, Variant 3 и одноярусных сливных устройств

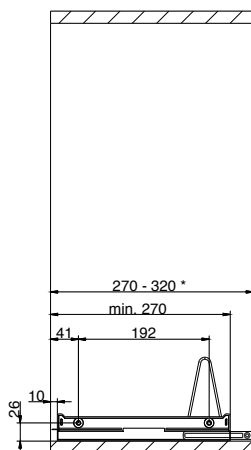
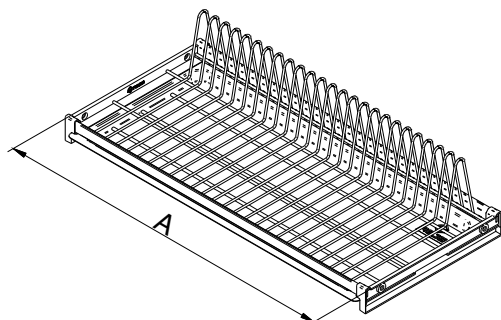
КОДЫ ПОКРЫТИЙ: 013 БЕЛЫЙ 035 АЛЮМИНИЙ С-0 039 ЧЕРНЫЙ МАТОВЫЙ 049 СЕРЕБРИСТЫЙ 061 ЧЕРНЫЙ 081 ПРОЗРАЧНЫЙ

Посудосушитель Premium



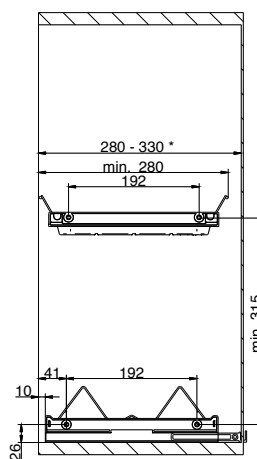
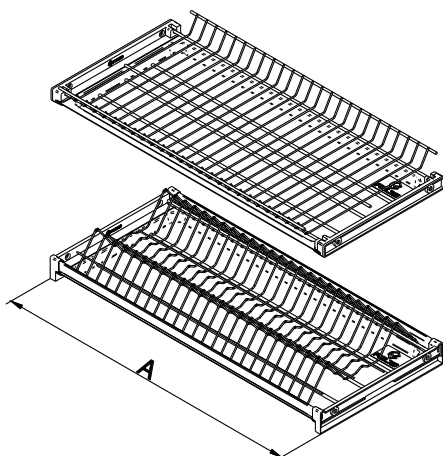
тип посудосушителя	A
400	364 - 368
450	414 - 418
500	464 - 468
600	564 - 568
700	664 - 668
800	764 - 768
900	864 - 868

Посудосушитель одноярусный



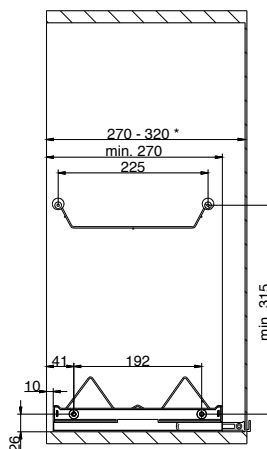
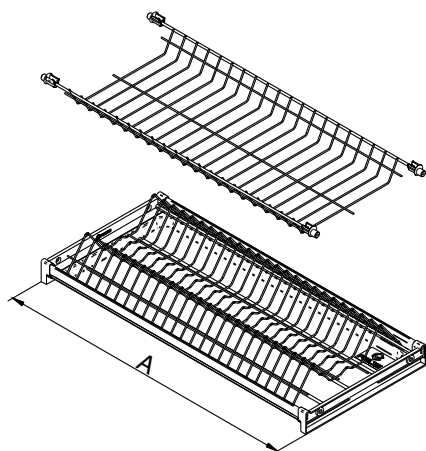
тип посудосушителя	A
400	364 - 368
450	414 - 418
500	464 - 468
600	564 - 568
700	664 - 668
800	764 - 768
900	864 - 868

Посудосушитель Variant 3



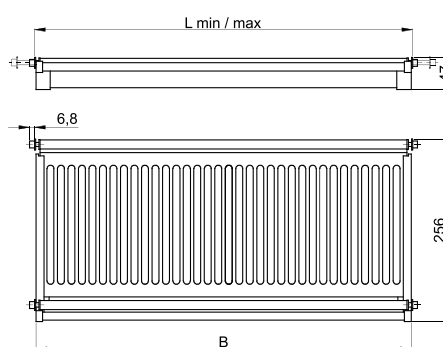
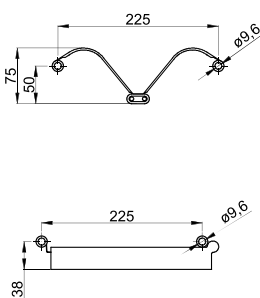
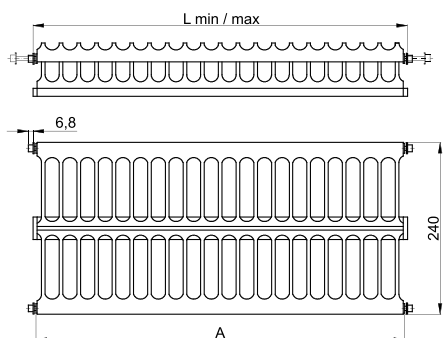
тип посудосушителя	A
400	364 - 368
450	414 - 418
500	464 - 468
600	564 - 568
700	664 - 668
800	764 - 768
900	864 - 868

Посудосушитель Variant 1



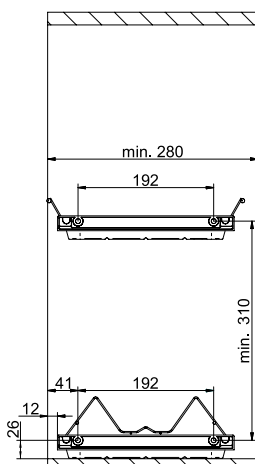
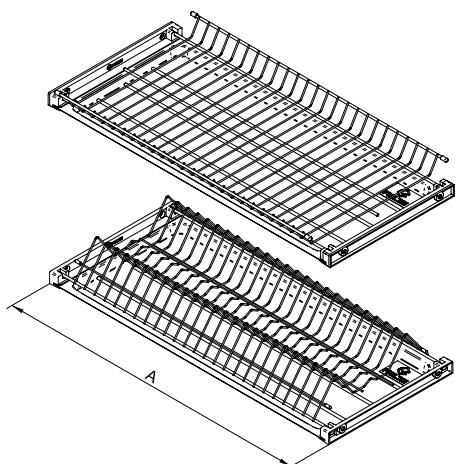
тип посудосушителя	A
400	364 - 368
450	414 - 418
500	464 - 468
600	564 - 568
700	664 - 668
800	764 - 768
900	864 - 868

Посудосушитель Prima



тип посудосушителя	L min./max.	A	B
500	430 / 480	418	421
600	430 / 480	518	521
700	430 / 480	618	621
800	430 / 480	718	721
900	430 / 480	818	821
1000	430 / 480	918	921

Посудосушитель Standard 3



тип посудосушителя	A
400	364 - 368
450	414 - 418
500	464 - 468
600	564 - 568
700	664 - 668
800	764 - 768
900	864 - 868

* диапазон глубины в случае установки с задним профилем

ЦЕНТРАЛЬНЫЙ ОФИС:

REJS Spółka z o.o., 87-500 Rypin, ul. Mławska 61
BOK +48 54 280 5651, www.rejs.eu

