

NOWA SZUFLADA

ULTRABOX

Ergonomia w zasięgu ręki



ULTRABOX

Perfekcja prostoty

Projektując nową linię szuflad Ultra Box postawiliśmy na minimalizm w najczystszej formie. Przeznaczone do wnętrz kuchennych, ale również sypialni, garderób i łazienek, zachwycają smukłymi, oszczędnymi liniami. Funkcjonalność łączy się z pięknem prostoty.





Spis treści

Wprowadzenie

Szuflada dopasowana do Ciebie	3
Tak wiele zastosowań	4
Zorganizuj się.....	6
Wszystko w porządku	7
Nowy wymiar funkcjonalności	8
Segreguj łatwiej	9
Spizarnia doskonała	10

Skonfiguruj swoją własną szufladę

Informacje dotyczące zamawiania.....	15
Informacje montażowe	16



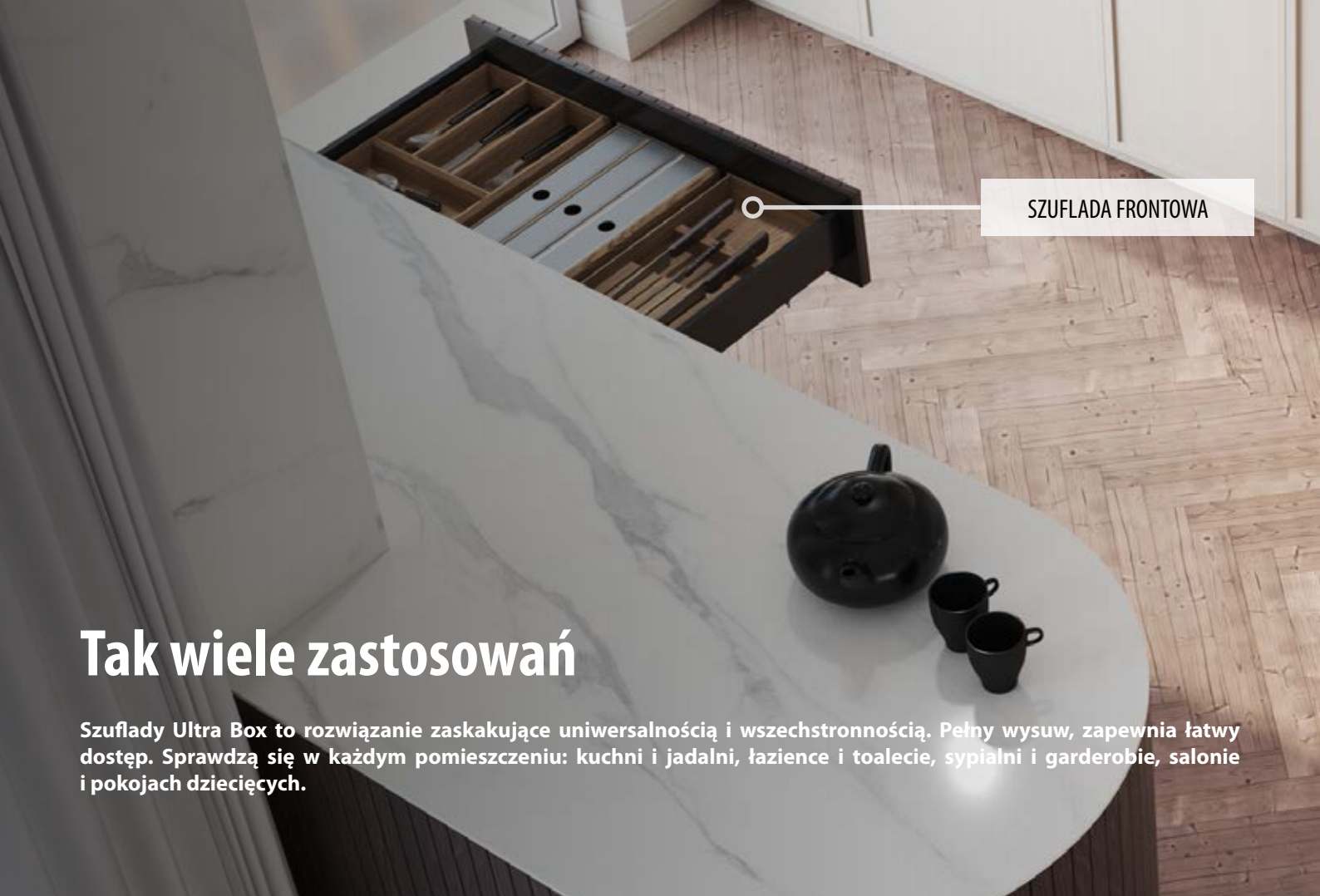
SZUFLADA FRONTOWA

Szuflada dopasowana do Ciebie

Szuflady Ultra Box dostępne są w dwóch wersjach: **frontowej i wewnętrznej**. Pierwsza z nich, zapewnia natychmiastowy dostęp do schowanych w niej rzeczy. Szuflada wewnętrzna to propozycja dla tych, którzy lubią minimalizm i zabudowy o prostej formie. Świetnie sprawdzi się m.in. jako organizator do sztuczków kuchennych czy szuflada na przyprawy.



SZUFLADA WEWNĘTRZNA



SZUFLADA FRONTOWA

Tak wiele zastosowań

Szuflady Ultra Box to rozwiązanie zaskakujące uniwersalnością i wszechstronnością. Pełny wysuw, zapewnia łatwy dostęp. Sprawdzą się w każdym pomieszczeniu: kuchni i jadalni, łazience i toalecie, sypialni i garderobie, salonie i pokojach dziecięcych.

W **łazienkach** szuflady to idealne miejsce na kosmetyki, detergenty czy ręczniki. Te pierwsze warto ułożyć w tych niskich, te ostatnie w głębokich i pakownych.

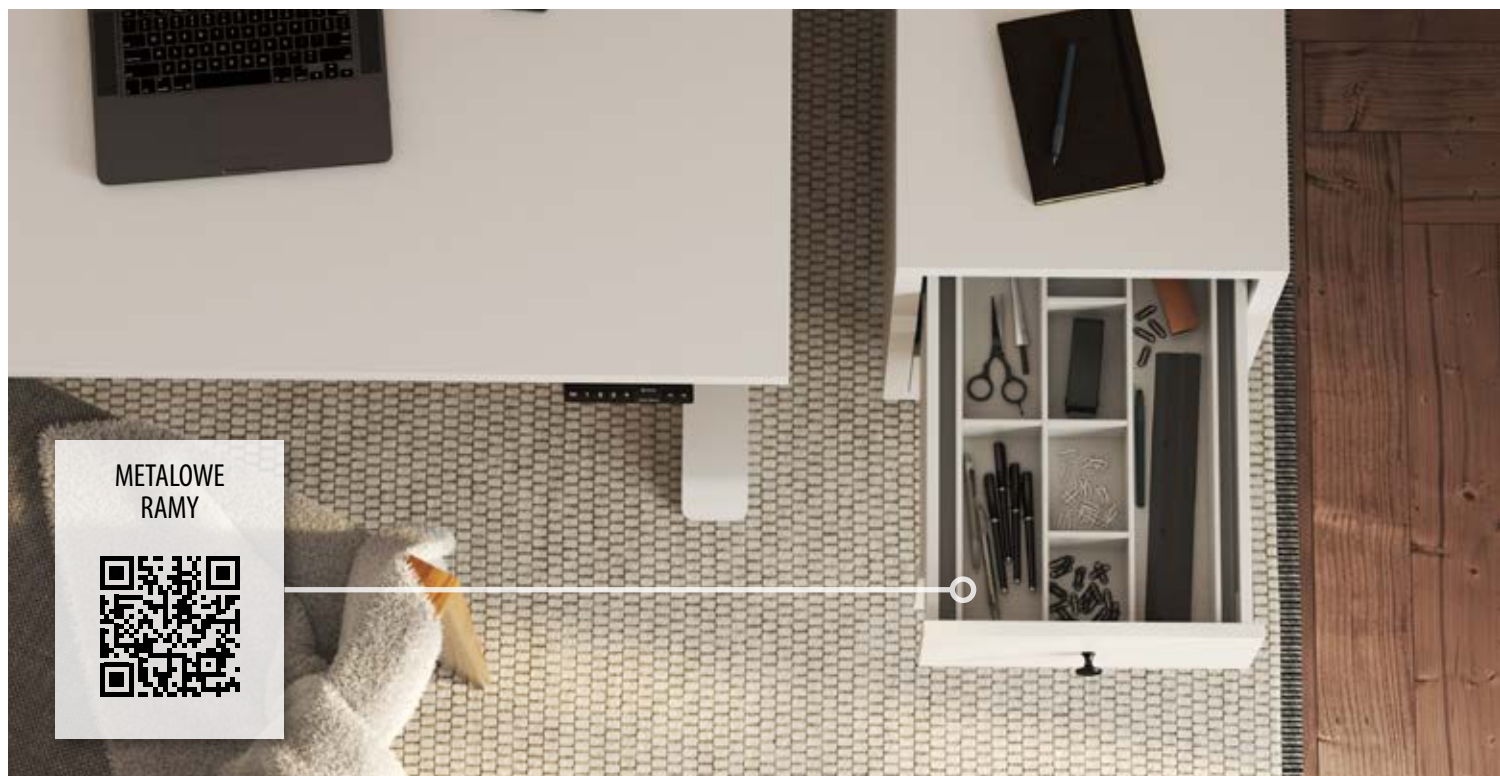


W **sypialni i garderobie** doskonale sprawdzą się **wkłady garderobiane**, dzięki którym akcesoria i dodatki utrzymamy w nienagannym ładzie.



SZUFLADY WEWNĘTRZNE

Szuflady w **meblach kuchennych**, pozwalają maksymalnie wykorzystać przestrzeń przechowywania dolnych szafek, a jednocześnie zapewniają komfort pracy.



METALOWE
RAMY



W **kącikach pracy i biurach** – szuflady Ultra Box ułatwią uporządkowanie wszystkich dokumentów, a także zeszytów i szkolnych drobiazgów. Dobrze je zainstalować w pobliżu biurka np. w mobilnym kontenerku, by zawsze mieć dostęp do potrzebnych przyrządów. Dedykowane metalowe ramy zabezpieczą produkty przed przesuwaniem się i mieszaniem.



METALOWE
ORGANIZERY
NA SZTUĆCE



Zorganizuj się!

Szufłady **Ultra Box** można uporządkować na kilka sposobów. Jednym z nich jest podzielenie ich wnętrza za pomocą **metalowych ram i pojemników**. To prosty, a jednocześnie funkcjonalny sposób, by zabezpieczyć rzeczy przed przesuwaniem się, mieszaniem i przewracaniem.

Ramy do szuflad **Ultra Box** dostępne są w dwóch kolorach: białym i grafitowym. **Organizery** zaś w kolorze stali nierdzewnej, z której są wykonane.

Ramy i wkłady można dowolnie przesuwac i wyjmować. Umożliwia to dopasowanie organizacji do zmieniających się potrzeb użytkowników. A tym samym – zapewnia im jeszcze wyższy **komfort korzystania z szuflad**.



UCHWYT
NA TALERZE



WKŁADY
DREWNIANE

Wszystko w porządku

Nowoczesne systemy szuflad **Ultra Box**, można wyposażać w **dopasowane wkłady drewniane**, ułatwiające uporządkowanie niezbędnych akcesoriów. Wykonane z naturalnego drewna pokrytego matowym lakierem wkłady są praktyczne i eleganckie.



ORGANIZER
Z TWORZYWA



Nowy wymiar funkcjonalności

Doskonałym zabezpieczeniem do szuflad Ultra Box są wykonane z grubego ale elastycznego tworzywa **maty antypoślizgowe**. Można przycinać je na dowolny wymiar i dopasować do każdej szuflady. Uniemożliwią przesuwanie się i mieszanie przechowywanych rzeczy. Dodatkowo **zabezpieczą** dno szuflady przed zarysowaniem i **wyciszą dźwięk** odkładania przedmiotów.



MATY
ANTYPOŚLIZGOWE



Segreguj łatwiej

Korzystając z szuflad **Ultra Box** możemy sobie ułatwić również **segregację odpadów**. Dzięki **pełnemu wysuwowi** szuflad **Ultra Box**, wszystkie wiaderka będą w zasięgu ręki, co usprawni dzielenie odpadów na frakcje.



POJEMNIKI
NA ODPADY




Spizarnia doskonała

Dzięki szufladom **Ultra Box**, nawet spizarka w niewielkiej kuchni może być **zorganizowana wzorowo**.

Szuflady Ultra Box dostępne są w **4 wysokościach**, a ich udźwig wynosi **40 kg**. Dzięki temu możemy dopasować wielkość i pojemność szuflady do rodzaju zapasów, które zamierzamy w niej przechowywać.



CARGO MAXI ULTRA BOX



**SKONFIGURUJ SWOJĄ
WŁASNĄ SZUFLADĘ**



SZUFLADY WEWNĘTRZNE

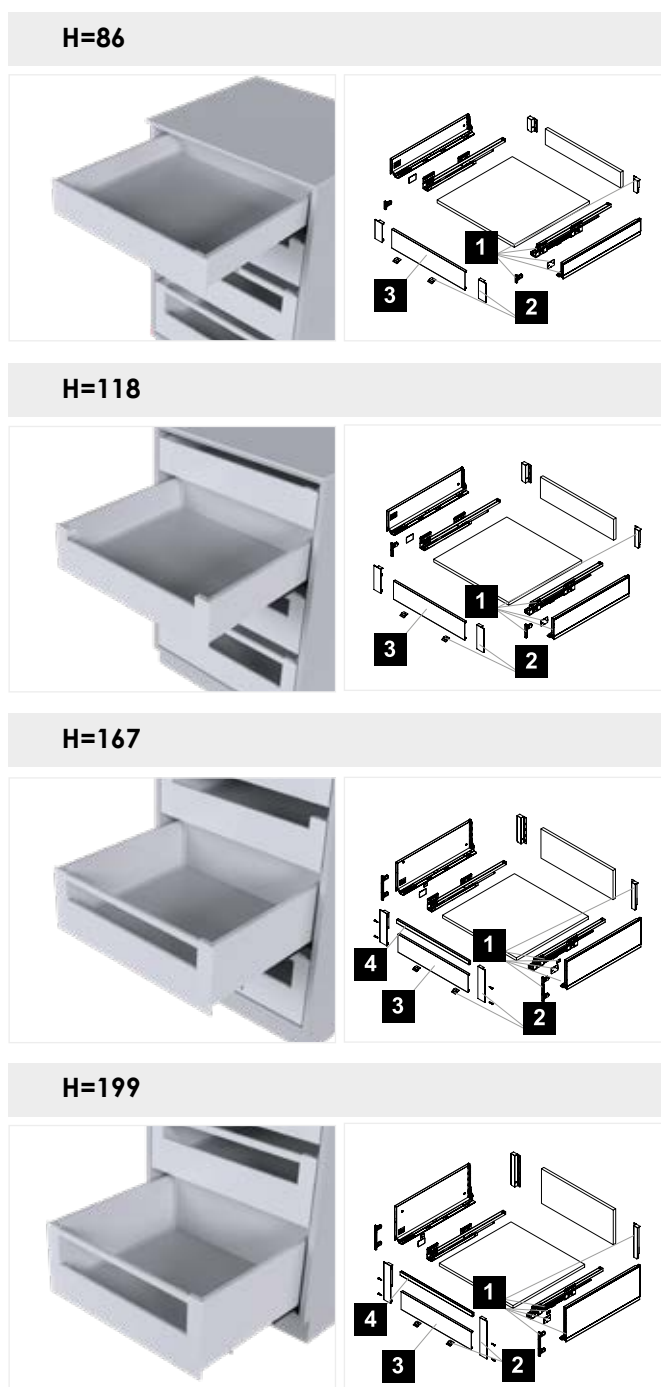
SZABLON
MONTAŻOWY



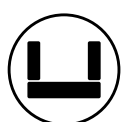
Szuflady frontowe



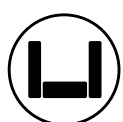
Szuflady wewnętrzne



Charakterystyka



frontowa



wewnętrzna



86 mm



118 mm



167 mm



199 mm

dostępne wysokości

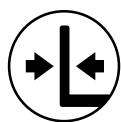


NL
300-550

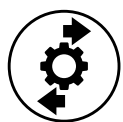
długości
nominalne
przewodnic



obciążenie



ciemki bok



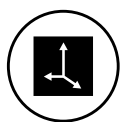
synchronizacja
wysuwu



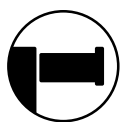
szybki
montaż



testowany
na 80.000 cykli



regulacja
3D



pełny
wysuw



miękki
dociąg



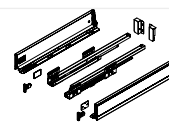
biała /
/ grafitowa

Szuflady frontowe wybieramy jeden z indeksów pod nr **1**.

Szuflady wewnętrzne wybieramy jeden z indeksów pod nr **1** oraz **2**, **3**, a dla H=167 i 199 także **4**.

1 ULTRA BOX

przewodnica + bok + mocowanie ścianki tylnej + zaślepka lewe / prawe



H=86

dl. nominalna przewodnicy	indeks	kolor
300	TH03.1157.01	003, 924
350	TH03.1158.01	003, 924
400	TH03.1159.01	003, 924
450	TH03.1160.01	003, 924
500	TH03.1161.01	003, 924
550	TH03.1162.01	003, 924

H=118

dl. nominalna przewodnicy	indeks	kolor
300	TH03.1163.01	003, 924
350	TH03.1164.01	003, 924
400	TH03.1165.01	003, 924
450	TH03.1166.01	003, 924
500	TH03.1167.01	003, 924
550	TH03.1168.01	003, 924

H=167

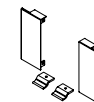
dl. nominalna przewodnicy	indeks	kolor
300	TH03.1169.01	003, 924
350	TH03.1170.01	003, 924
400	TH03.1171.01	003, 924
450	TH03.1172.01	003, 924
500	TH03.1173.01	003, 924
550	TH03.1174.01	003, 924

H=199

dl. nominalna przewodnicy	indeks	kolor
300	TH03.1175.01	003, 924
350	TH03.1176.01	003, 924
400	TH03.1177.01	003, 924
450	TH03.1178.01	003, 924
500	TH03.1179.01	003, 924
550	TH03.1180.01	003, 924

2 Mocowanie frontu

mocowanie frontu + wspornik frontu lewe / prawe



H=86

indeks	kolor
TH03.1182.01	003, 924

H=118

indeks	kolor
TH03.1183.01	003, 924

H=167

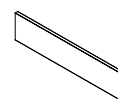
indeks	kolor
TH03.1184.01	003, 924

H=199

indeks	kolor
TH03.1185.01	003, 924

3 Front metalowy uniwersalny do szuflad H=86, 118, 167, 199

L=1200 mm, wzór na docięcie LW-98



indeks	kolor
TH03.1181.01	003, 924

4 Reling prostokątny do szuflad H=167, 199

L=1200 mm, wzór na docięcie LW-85

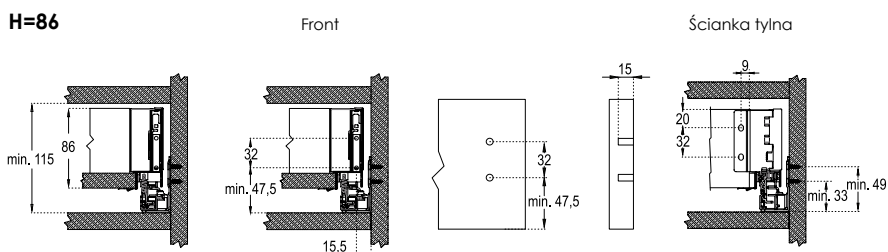


indeks	kolor
TH03.1186.01	003, 924

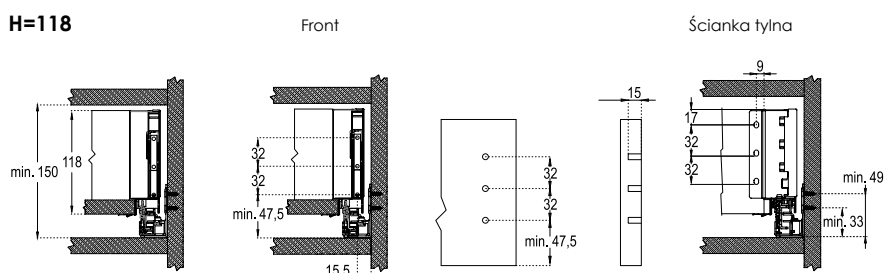
Wymiary zabudowy | montaż frontu i ścianki tylnej

Mocowanie prowadnic

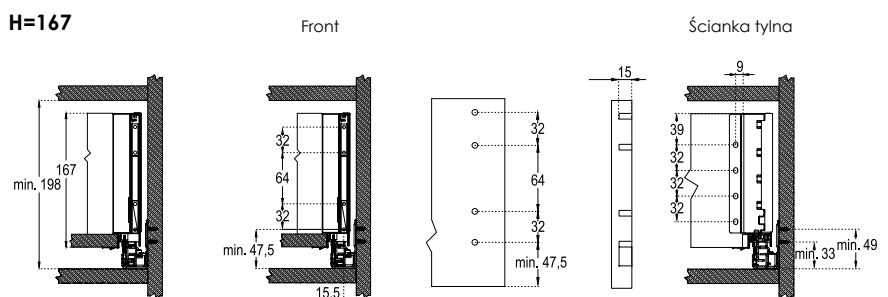
H=86



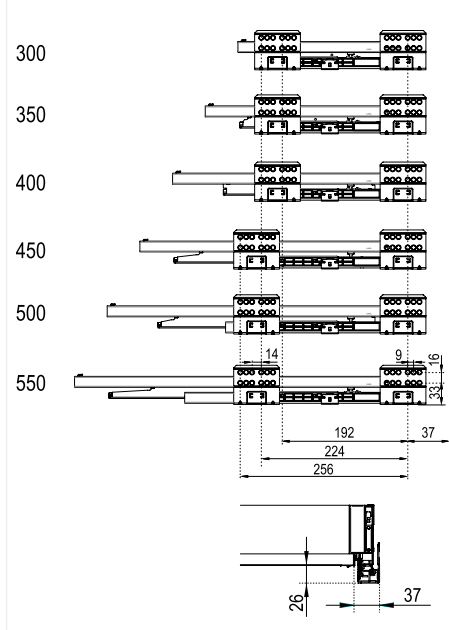
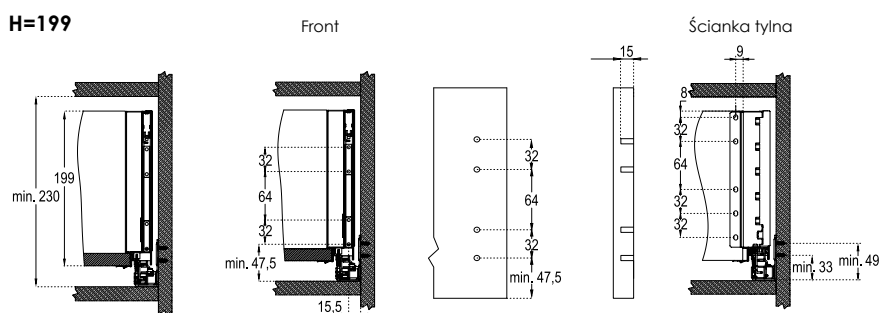
H=118



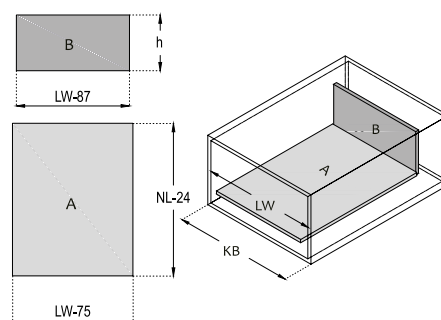
H=167



H=199



Dno i ścianka tylna



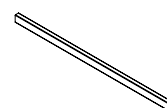
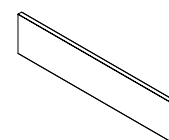
H	Wysokość ścianki tylnej	Szerokość ścianki tylnej
86	h=86 mm	LW-87 mm
118	h=118 mm	Długość dna szuflady
167	h=167 mm	L=NL-24 mm
199	h=199 mm	Szerokość dna szuflady
		LW-75 mm

Wymiary zabudowy | szuflada frontowa i wewnętrzna

Front (szuflada wewnętrzna)

Docięcie frontu metalowego

Docięcie relingu prostokątnego

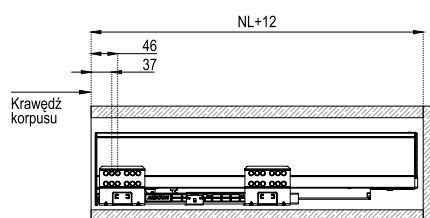
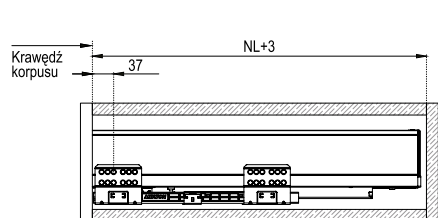


LW-98

LW-85

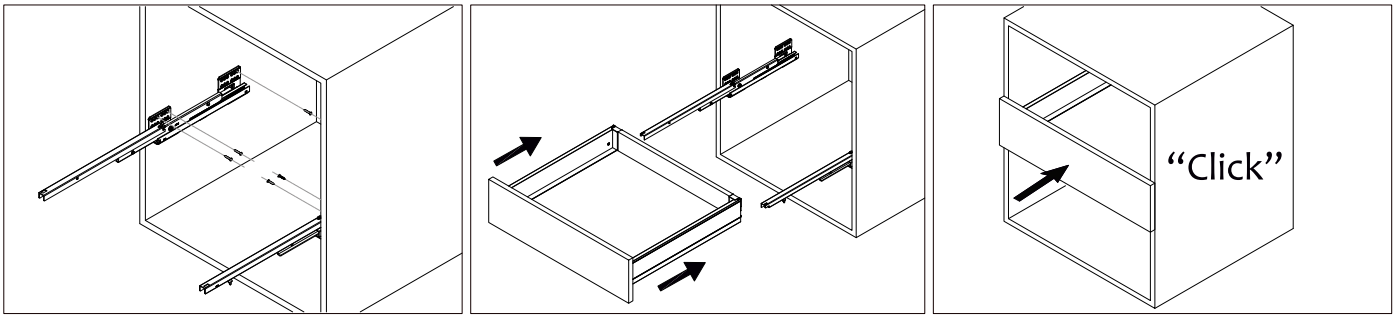
Szuflada frontowa

Szuflada wewnętrzna

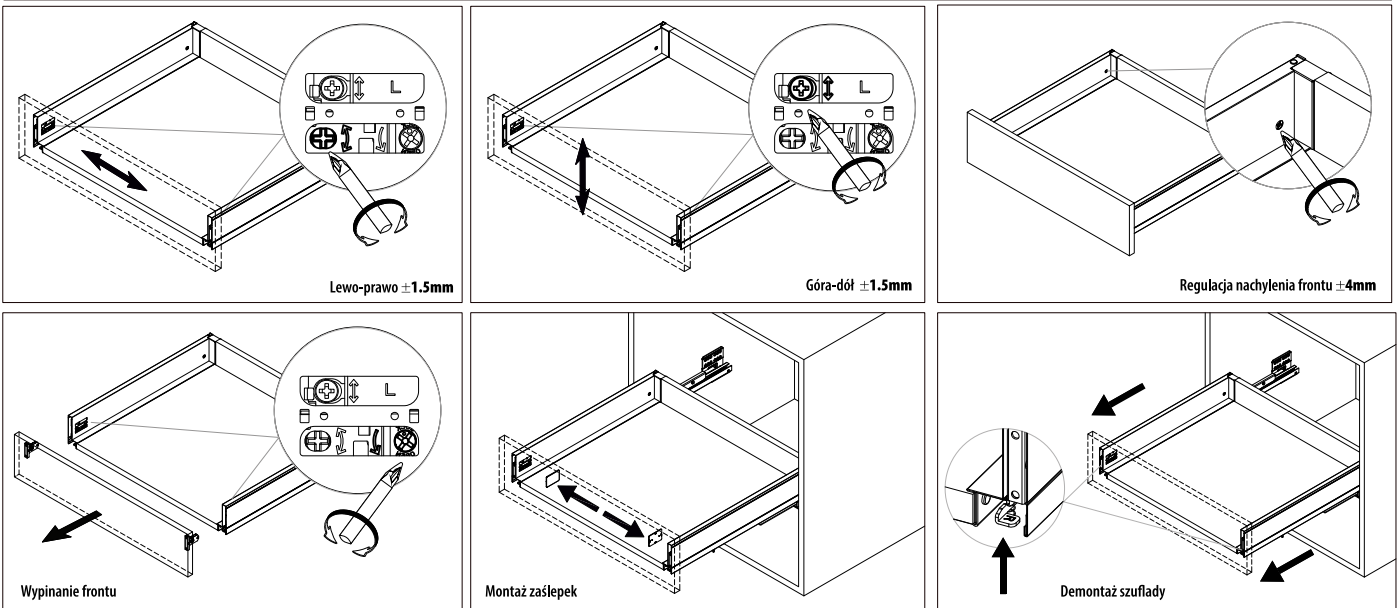


KB - szerokość zewnętrzna korpusu
LW - szerokość wewnętrzna korpusu
NL - długość nominalna prowadnic

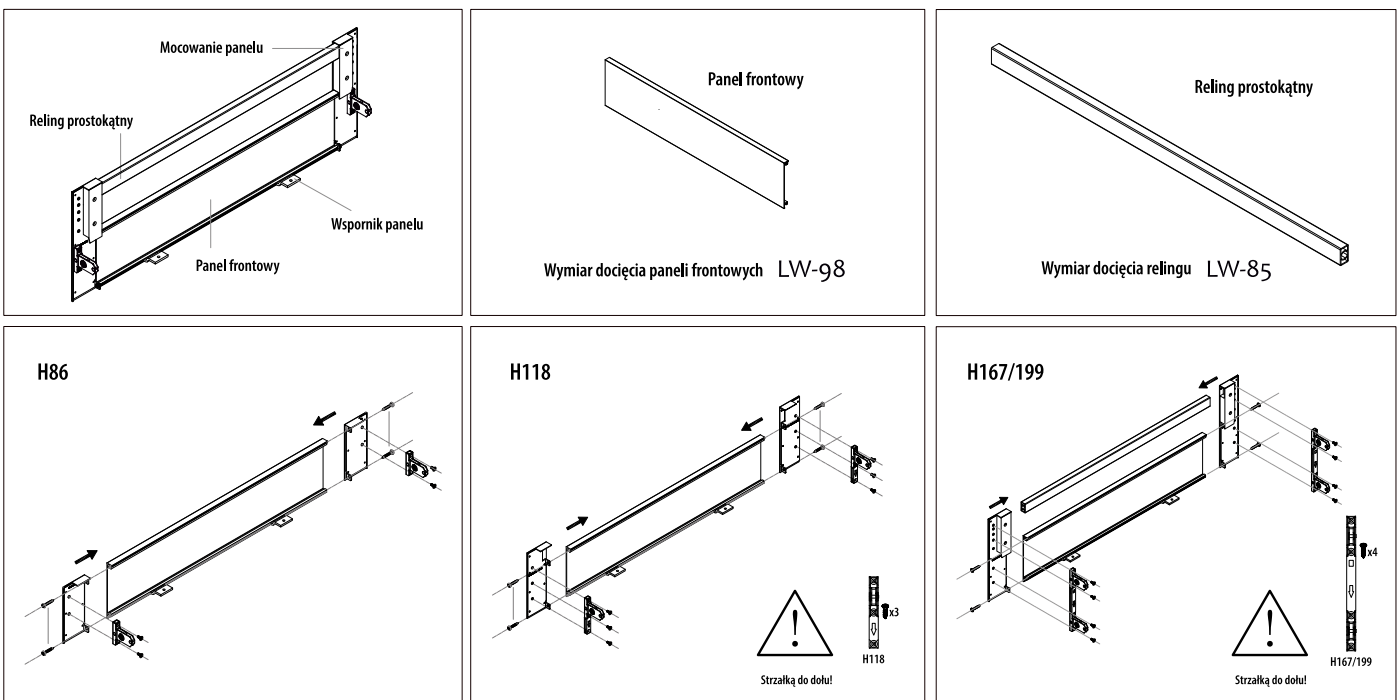
Montaż szuflady w korpusie szafki



Regulacja i demontaż



Montaż elementów szuflady wewnętrznej



CENTRALA:

REJS Spółka z o.o., 87-500 Rypin, ul. Mławska 61
BOK +48 54 280 5651, www.rejs.eu



HURTOWNIE AKCESORIÓW MEBLOWYCH REJS:

Białystok

15-399
ul. Octowa 3A
tel. 85 742 2552
bialystok@rejs.eu

Bralin k/Kępna

63-640
ul. Kępińska 32
tel. 62 781 1266
bralin@rejs.eu

Bydgoszcz

85-758
ul. Przemysłowa 30B
tel. 52 320 7225
bydgoszcz@rejs.eu

Elbląg

82-300
ul. Warszawska 135
tel. 55 236 1908
elblag@rejs.eu

Gdynia

81-036
ul. Pucka 35
tel. 58 667 2194
gdynia@rejs.eu

Gosławice k/Dobrodzenia

46-380
ul. Lubliniecka 2A
tel. 34 341 2714
goslawice@rejs.eu

Jelenia Góra

58-500
ul. Wincentego Pola 8f
tel. 505 378 584
biuro@kielmar.pl

Lublin

20-447
ul. Diamentowa 10A
tel. 81 748 0380
lublin@rejs.eu

Luboń k/Poznań

62-030
ul. F. Chopina 18
tel. 668 435 285
poznan@rejs.eu

Łomża

18-400
ul. Piłsudskiego 113
tel. 505 489 871
lomza@rejs.eu

Płock

09-400
ul. Przemysłowa 16A
tel. 24 268 1936
plock@rejs.eu

Rybnik

44-203
ul. Przemysłowa 3
tel. 32 424 4164
rybnik@rejs.eu

Rypin

87-500
ul. Mławska 48
tel. 54 233 7224
rypin@rejs.eu

Siemianowice Śl.

41-100
ul. Bytomska 43
tel. 32 253 0705
siemianowice@rejs.eu

Suwałki

16-400
ul. Sejneńska 83
tel. 87 566 3880
suwalki@rejs.eu

Szczecin

70-809
ul. Cz. Piskorskiego 3
tel. 91 434 4800
szczecin@rejs.eu

Świętochłowice

41-600
ul. Sądowa 7
tel. 32 345 4207
swietochlowice@rejs.eu

Toruń

87-100
ul. Chrobrego 121/125
tel. 56 623 7329
torun@rejs.eu

Zielona Góra

65-775
ul. Zacisze 16
tel. 68 323 9281
zielonagora@rejs.eu

AUTORYZOWANI DYSTRYBUTORZY REJS:

Carmin SPF Sp. z o.o.

Lublin
20-469
ul. Budowlana 10
tel. 81 749 84 34
ep@carmin.pl

Dekor-plyt Sp. z o.o.

Łódź
94-103
ul. Elektronowa 4
tel. 42 688 90 05
biuro@dekor-plyt.pl

Fest Sp. z o.o.

Olsztyn
10-603
ul. Metalowa 3C
tel. 89 532 96 52
jarek@fest.olsztyn.pl

Furnifit Sp. z o.o.

Biłgoraj
23-400
ul. Lubelska 8
tel. 534 888 787
sklep@furnifit.pl

Kraft Sp. z o.o.

Wrocław
51-318
ul. Zakrzowska 23
tel. 600 486 099
rafal.drozdzowski@kraft-am.pl



e-rejs.eu



RejsRypin



REJS Group