

CARGO MAXI SPACE | MAXI SPACE DUO



Systemy do szafek wysokich

NOWOŚĆ!





CARGO MAXI SPACE

Cargo Maxi Space to rozwiązanie przeznaczone do szafek wysokich, które **po otwarciu frontu szafki, automatycznie wyjeżdża na zewnątrz**, zapewniając **łatwy i szybki dostęp do przechowywanych produktów**. Możliwość regulacji wysokości zawieszenia półek pozwala na dostosowanie ich wysokości do gabarytów przechowywanych rzeczy, co zwiększa funkcjonalność i komfort użytkowania.

Produkt dostępny jest w czterech wersjach kolorystycznych: z pełnymi koszami w **eleganckiej czerni z dekokom drewnianym, ponadczasowej bieli ze szkłem** oraz w wersji **klasycznej z ażurowymi koszami w kolorze grafitowym lub chromie**, dzięki czemu można go idealnie dopasować do każdego wnętrza kuchennego. **Uniwersalna konstrukcja** umożliwi montaż zarówno w szafkach otwieranych na lewą, jak i prawą stronę. **Stabilny stelaż** gwarantuje długotrwałe użytkowanie oraz bezpieczeństwo przechowywanych produktów. To idealne rozwiązanie dla tych, którzy cenią sobie porządek, wygodę i nowoczesny design w swojej kuchni.

CARGO MAXI SPACE



1 uniwersalna konstrukcja,
model prawo - lewy

dopuszczalne obciążenie całego systemu:
70 kg (14 kg na pojedynczy kosz)

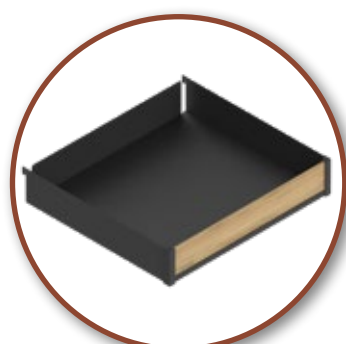
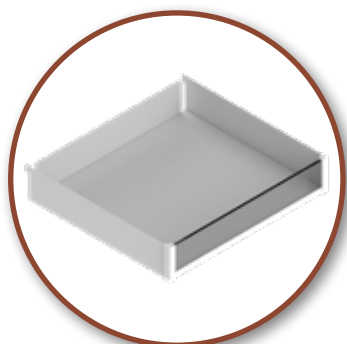
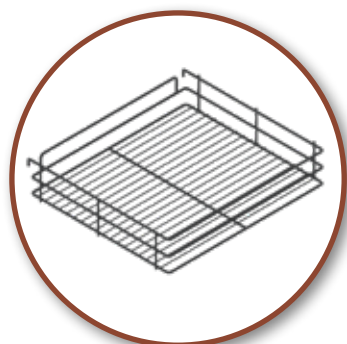
2 możliwość regulacji wysokości
zawieszenia koszy zwiększa
elastyczność wykorzystania produktu

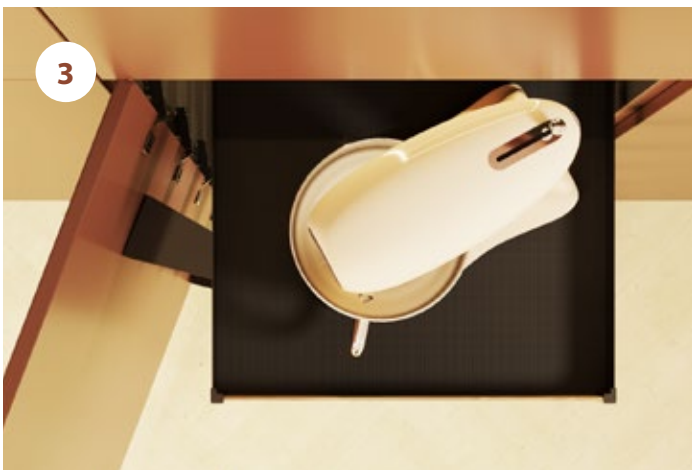
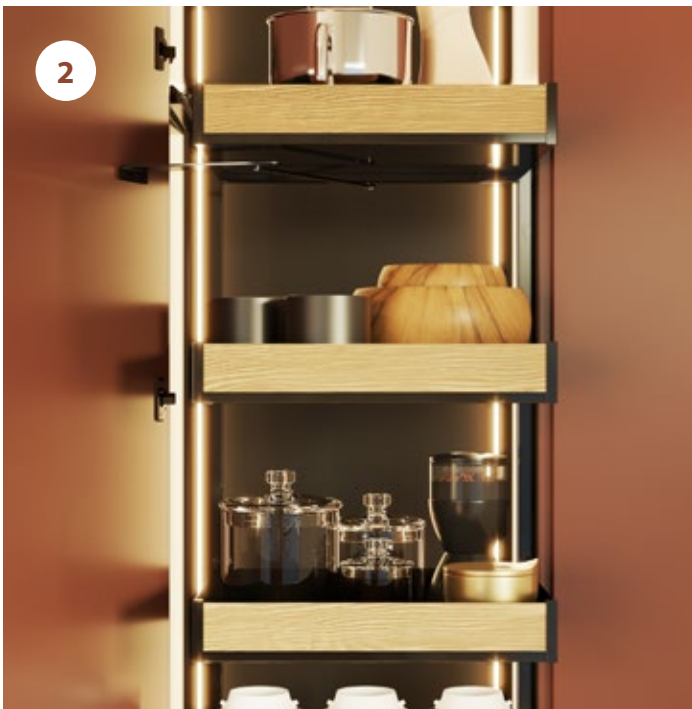
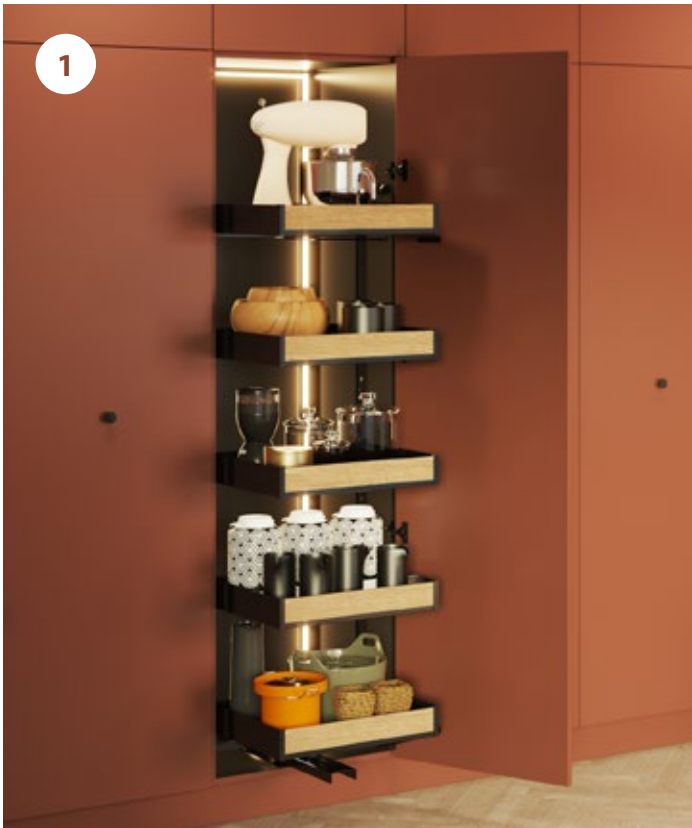
3 otwarcie frontu aktywuje **automatyczny
wysuw koszy gwarantując łatwy dostęp
do przechowywanych rzeczy**

4 każda półka w linii PURO
wyposażona w **matę antypoślizgową**

prowadnica rolkowa
z częściowym wysuwem

trzy style koszy do wyboru









DIAMENT
meblarstwa
2024

Cargo Maxi
Space Duo zdobyło
Diament Meblarstwa 2024
w kategorii strefa kuchenna,
wyposażenie kuchni,
klasa premium.

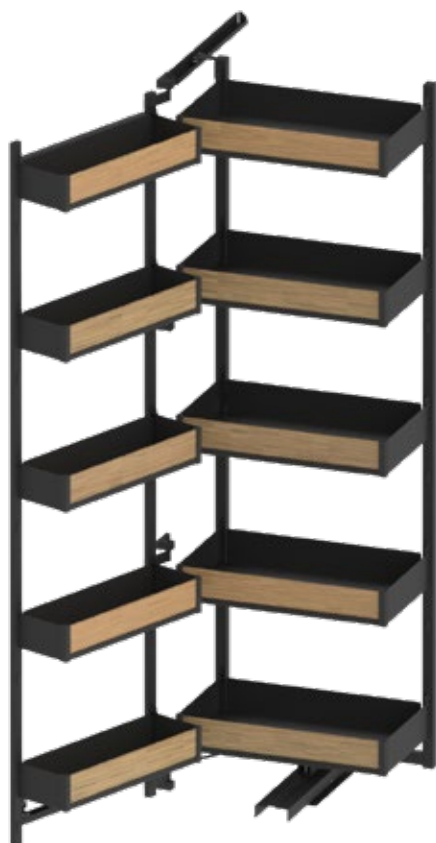


CARGO MAXI SPACE DUO

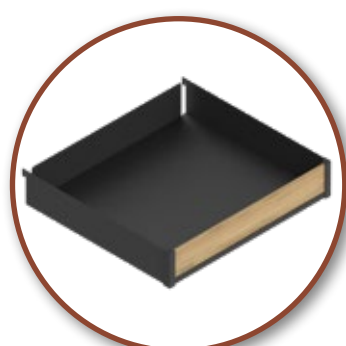
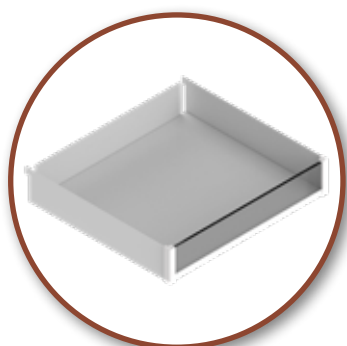
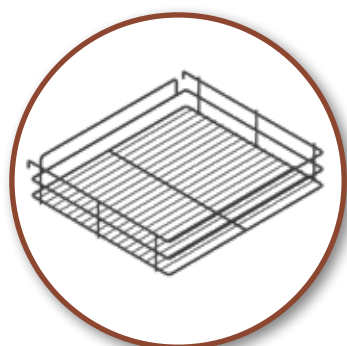
Cargo Maxi Space Duo to innowacyjne rozwiązanie do organizacji strefy przechowywania. **System przypomina lodówkę, półki umieszczone są w nim zarówno wewnątrz szafki jak i po wewnętrznej stronie frontu**, co gwarantuje łatwiejszą organizację i dostęp do przechowywanych w nich rzeczy. Wewnętrzne kosze dodatkowo przesuwają się do przodu podczas otwierania drzwi. Wysokość zawieszenia półek można dostosować do własnych potrzeb i gabarytów produktów.

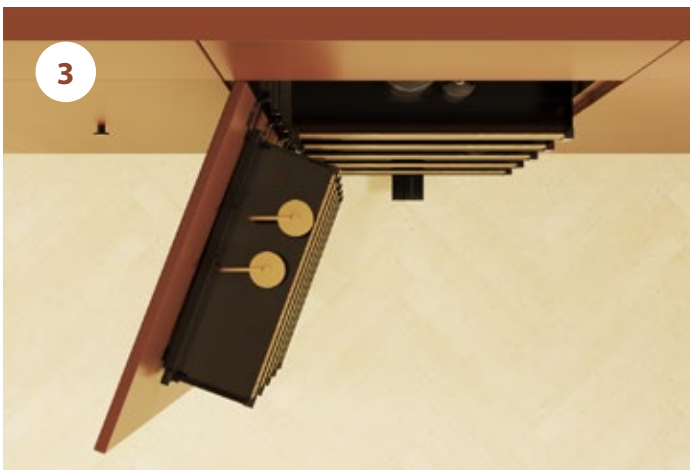
Cargo występuje w czterech wersjach kolorystycznych: z pełnymi koszami w **eleganckiej czerni z dekokrem drewnianym, ponadczasowej bieli ze szkłem** oraz w wersji **klasycznej z ażurowymi koszami w kolorze grafitowym lub chromie**. **Uniwersalna konstrukcja** umożliwi montaż zarówno w szafkach lewych, jak i prawych, a montując obok siebie dwa systemy otwierane na obie strony uzyskujemy bardzo pojemną spiżarnię, gdzie wszystkie przechowywane rzeczy mamy w zasięgu wzroku. **Stabilna konstrukcja, ponadczasowa kolorystyka, pojemność i funkcjonalność** sprawiają, że Cargo Maxi Space Duo znajdzie zastosowanie w każdym wnętrzu, nie tylko w kuchni, ale także w pomieszczeniu gospodarczym, spiżarni, pralni czy garderobie.

CARGO MAXI SPACE DUO

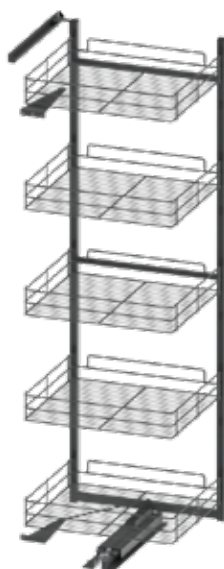


- 1 **uniwersalna konstrukcja,**
model prawo - lewy
-
dopuszczalne obciążenie całego systemu: **75 kg (10 kg na kosz, 5 kg na kosz zawieszony na froncie)**
- 2 **możliwość regulacji wysokości zawieszenia koszy** zwiększa elastyczność wykorzystania produktu
- 3 **otwarcie frontu aktywuje automatyczny wysuw koszy gwarantując bezpośredni dostęp do przechowywanych rzeczy**
- 4 **każda półka w linii PURO wyposażona w matę antypoślizgową**
-
prowadnica rolkowa z częściowym wysuwem
-
trzy style koszy do wyboru

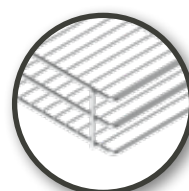




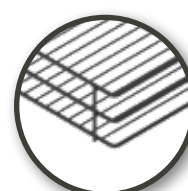
CLASSIC



-• klasyczny design
-• ażurowe kosze wykonane z drutu
-• dwa warianty kolorystyczne



chrom



grafit

Informacje dotyczące zamawiania Cargo Maxi Space

Komponenty podstawowe

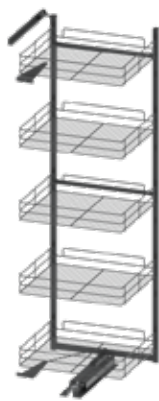
1 Stelaż + kosze 450 - 600 + system jezdny



PURO



PURO



Classic

PURO

typ carga	wysokość z sys.	szer.	liczba półek	indeks	kolor
MAXI	1700	450	5	WE35.0061.12	C74
MAXI	1700	450	5	WE35.0061.06	C75
MAXI	1700	600	5	WE35.0062.12	C74
MAXI	1700	600	5	WE35.0062.06	C75

Classic

typ carga	wysokość z sys.	szer.	liczba półek	indeks	kolor
MAXI	1700	450	5	WE31.0080.01	001, 924
MAXI	1700	600	5	WE31.0081.01	001, 924

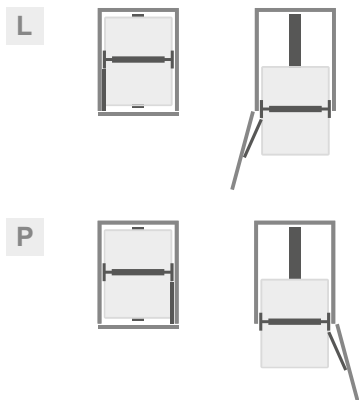
Zawiasy Soft Close *

Zawias standardowy nakładany do drzwi o kącie otwarcia 110°



Informacje dodatkowe

Schemat wysuwu:



Informacje montażowe str. 14

Oznaczenia:

L **P** strona mocowania do frontu szafki

* zestaw nie zawiera zawiasu

KODY POKRYĆ: 001 CHROM C74 CZARNY MAT / DĄB C75 BIAŁY MAT / BEZBARWNY 924 GRAFIT

Informacje dotyczące zamawiania Cargo Maxi Space Duo

Komponenty podstawowe

1 Stelaż + kosze 450 - 600 + system jezdny



PURO						Classic					
typ carga	wysokość z sys.	szer.	liczba półek	indeks	kolor	typ carga	wysokość z sys.	szer.	liczba półek	indeks	kolor
MAXI	1700	450	5	WE35.0063.12	C74	MAXI	1700	450	5	WE31.0082.01	001, 924
MAXI	1700	450	5	WE35.0063.06	C75	MAXI	1700	600	5	WE31.0083.01	001, 924
MAXI	1700	600	5	WE35.0064.12	C74						
MAXI	1700	600	5	WE35.0064.06	C75						

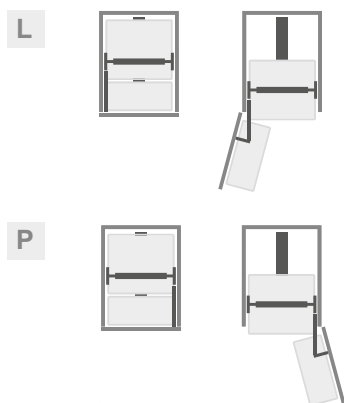
Zawiasy Soft Close *

Zawias standardowy nakładany do drzwi o kącie otwarcia 110°



Informacje dodatkowe

Schemat wysuwu:



Informacje montażowe str. 15

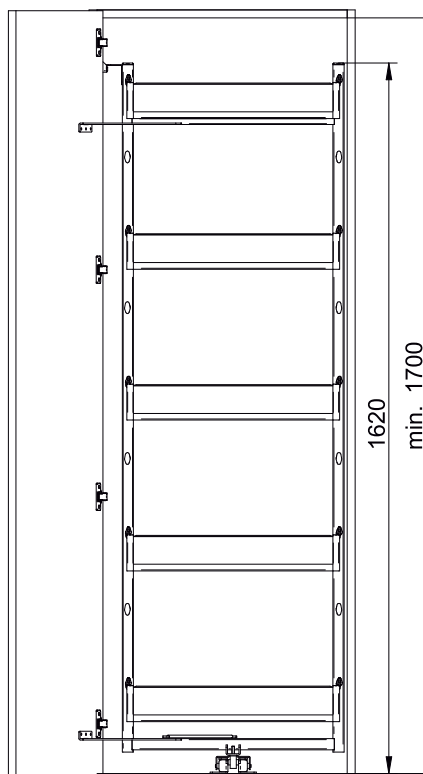
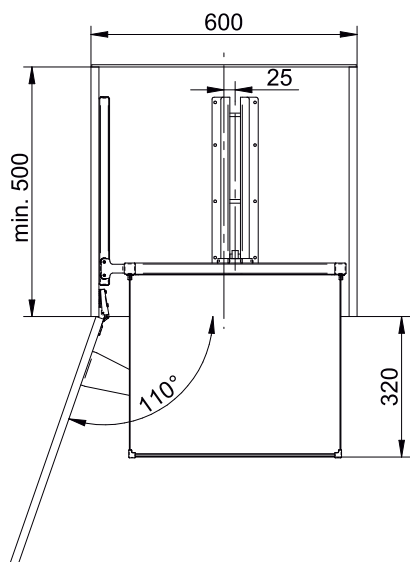
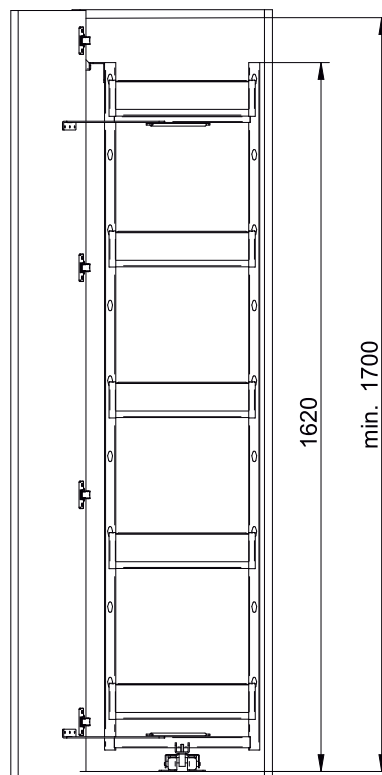
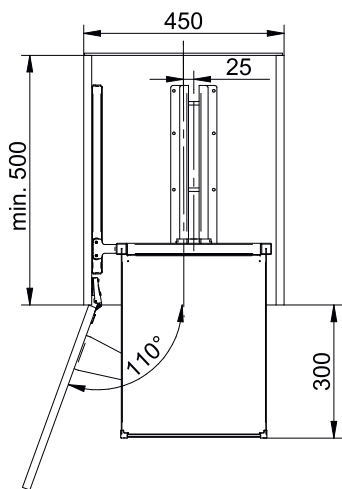
Oznaczenia:

L **P** strona mocowania do frontu szafki

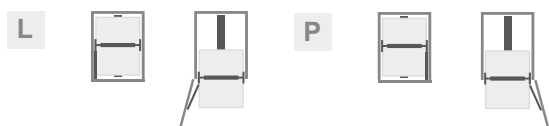
* zestaw nie zawiera zawiasu

KODY POKRYĆ: 001 CHROM C74 CZARNY MAT / DĄB C75 BIAŁY MAT / BEZBARWNY 924 GRAFIT

Wymiary zabudowy



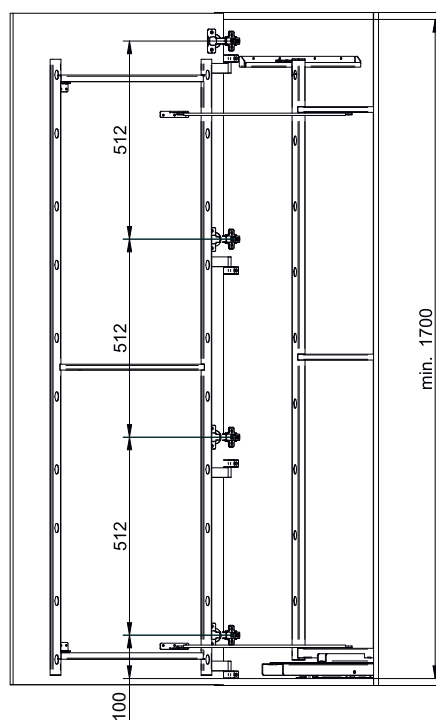
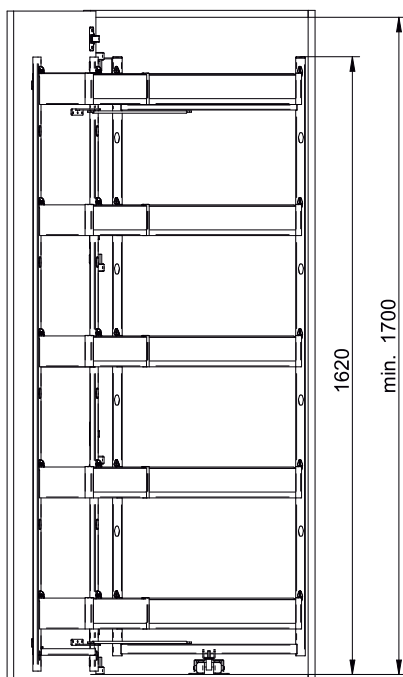
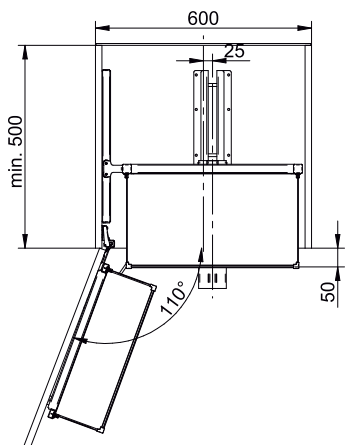
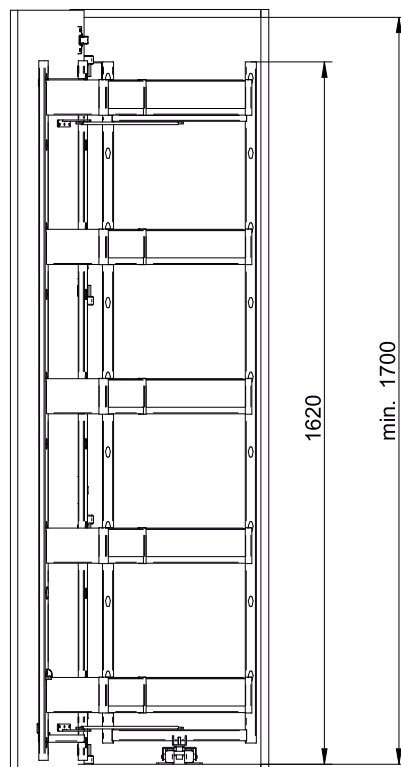
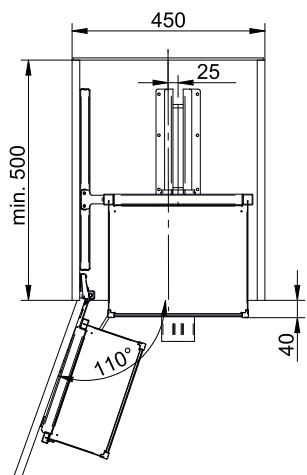
Schemat wysuwu:



Informacje techniczne

Cargo Maxi Space Duo

Wymiary zabudowy



Schemat wysuwu:



Wysokość zamontowania
zawiasów do środka prowadnika

CENTRALA:

REJS Spółka z o.o., 87-500 Rypin, ul. Mławska 61
BOK +48 54 280 5651, www.rejs.eu



HURTOWNIE AKCESORIÓW MEBLOWYCH REJS:

Białystok

15-399
ul. Octowa 3A
tel. 85 742 2552
bialystok@rejs.eu

Bralin k/Kępna

63-640
ul. Kępińska 32
tel. 62 781 1266
bralin@rejs.eu

Bydgoszcz

85-758
ul. Przemysłowa 30B
tel. 52 320 7225
bydgoszcz@rejs.eu

Elbląg

82-300
ul. Warszawska 135
tel. 55 236 1908
elblag@rejs.eu

Gdynia

81-036
ul. Pucka 35
tel. 58 667 2194
gdynia@rejs.eu

Gosławice k/Dobrodzienia

46-380
ul. Lubliniecka 2A
tel. 34 341 2714
goslawice@rejs.eu

Jelenia Góra

58-500
ul. Wincentego Pola 8f
tel. 505 489 487
jeleniagora@rejs.eu

Lublin

20-447
ul. Diamentowa 10A
tel. 81 748 0380
lublin@rejs.eu

Łomża

18-400
ul. Piłsudskiego 113
tel. 505 489 871
lomza@rejs.eu

Płock

09-400
ul. Przemysłowa 16A
tel. 24 268 1936
plock@rejs.eu

Rybnik

44-203
ul. Przemysłowa 3
tel. 32 424 4164
rybnik@rejs.eu

Rypin

87-500
ul. Mławska 48
tel. 54 233 7224
rypin@rejs.eu

Siemianowice Śl.

41-100
ul. Bytomska 43
tel. 32 253 0705
siemianowice@rejs.eu

Suwałki

16-400
ul. Sejneńska 83
tel. 87 566 3880
suwalki@rejs.eu

Szczecin

70-809
ul. Cz. Piskorskiego 3
tel. 91 434 4800
szczecin@rejs.eu

Świętochłowice

41-600
ul. Sądowa 16
tel. 32 345 4207
swietochlowice@rejs.eu

Toruń

87-100
ul. Chrobrego 121/125
tel. 56 623 7329
torun@rejs.eu

Wysogotowo k/Poznań

62-081
ul. Bukowska 27
tel. 668 435 285
poznan@rejs.eu

Zielona Góra

65-775
ul. Zacisze 16
tel. 68 323 9281
zielonagora@rejs.eu

AUTORYZOWANI DYSTRYBUTORZY REJS:

Carmin SPF Sp. z o.o.

Lublin
20-469
ul. Budowlana 10
tel. 81 749 84 34
ep@carmin.pl

Dekor-plyt Sp. z o.o.

Łódź
94-103
ul. Elektronowa 4
tel. 42 688 90 05
biuro@dekor-plyt.pl

Fest Sp. z o.o.

Olsztyn
10-603
ul. Metalowa 3C
tel. 89 532 96 52
jarek@fest.olsztyn.pl

Kraft Sp. z o.o.

Wrocław
51-318
ul. Zakrzowska 23
tel. 600 486 099
rafal.drozdowski@kraft-am.pl



RejsRypin



rejs_wyposazenie_mebli



Rejs Group



e-rejs.eu



rejs.eu



REJSakcesoria