

NOWA SZUFLADA

# COMFORT BOX PLUS



Gwarancja niezawodności na lata



# COMFORT BOX PLUS

## Poznaj plusy nowego systemu

Dobrze znane, a jednak nowe – przedstawiamy udoskonaloną odsłonę popularnego systemu szuflad - Comfort Box Plus. Mają wszelkie zalety poprzedniej wersji – są maksymalnie funkcjonalne i ergonomiczne, a jednocześnie – jeszcze bardziej dopracowane pod względem technicznym i estetycznym.





## Spis treści

### Wprowadzenie

Szuflada w szufladzie.....	4
Otwieraj szybciej i łatwiej .....	5
W wielu wcieleniach.....	6
Specjalne funkcje .....	7
Jeszcze wygodniej.....	8
Między relingami.....	9
Segreguj bez trudu .....	10
Maksymalnie wykorzystaj przestrzeń .....	11
Spizarnia jakiej potrzebujesz .....	12

### Skonfiguruj swoją własną szufladę

Informacje dotyczące zamawiania.....	16
Organizacja wewnętrzna .....	20
Szablony montażowe .....	21
Informacje montażowe .....	22

## Szuflada w szufladzie

Linia Comfort Box Plus obejmuje szuflady w wersji **frontowej** i **wewnętrznej**, co umożliwia swobodę projektowania perfekcyjnie dopasowanych mebli.

Szuflady zewnętrzne – te do których mocowany jest front – umożliwiają natychmiastowy dostęp do przechowywanych w nich rzeczy. Szuflady wewnętrzne natomiast są bardziej dyskretne. To propozycja dla tych, którzy cenią sobie ład i porządek wewnątrz mebli, ale i w sensie wizualnym – w prostocie zabudowy.





## Otwieraj szybciej i łatwiej

Coraz popularniejsze szuflady wewnętrzne w ramach linii Comfort Box Plus wyposażyliśmy w wygodne i praktyczne **uchwyty**, które ułatwiają ich otwieranie. Dzięki nim korzystanie z zabudowy, w której kilka szuflad schowanych jest pod jednym, wspólnym frontem jest jeszcze przyjemniejsze.





SZUFLADA FRONTOWA

## W wielu wcieleniach

Comfort Box Plus to rozwiązanie uniwersalne i wszechstronne. Doskonale sprawdzi się nie tylko w kuchni, ale i innych przestrzeniach. Szuflady zewnętrzne i wewnętrzne Comfort Box Plus pasują więc zarówno do spiżarki, jak i pokoju dziecięcego, biura, sypialni, a nawet garderoby. W każdym z tych wnętrz docenicie ich pakowność, pełny wysuw, miękkie dociąg.





OSŁONA SYFONU



## Specjalne funkcje

Szuflady Comfort Box Plus dostosowane są do wyjątkowych zadań, jakie stawiane są im w łazienkach, toaletach i pokojach kąpielowych. Pozwalają łatwo zorganizować rzeczy duże np. ręczniki, jak również mniejsze np. detergenty, a nawet bardzo drobne i delikatne jak np. kosmetyki i akcesoria toaletowe.

Szczególnie praktyczna jest **osłona syfonu**, dzięki której można zagospodarować rzadko w pełni wykorzystywaną przestrzeń bezpośrednio pod umywalką. Elastyczne, wykonane z tworzywa osłony dopasować można i do szuflad frontowych, i wewnętrznych.



SZUFLADY WEWNĘTRZNE

ORGANIZER  
Z TWORZYWA



## Jeszcze wygodniej

W systemach Comfort Box Plus bardzo duży nacisk położyliśmy na rozwiązania podnoszące wygodę ich użytkowania. Do wyboru proponujemy więc funkcjonalne **wkłady i systemy organizacji wewnętrznej**, które ułatwią utrzymanie nienagannego ładu.

Przydadzą się również wykonane z grubego ale elastycznego tworzywa **maty antypoślizgowe**, które zabezpieczą dno szuflady, uniemożliwią przechowywanym rzeczom przesuwanie się i wyciszą dźwięk odkładania przedmiotów. Dzięki temu, że można je przycinać na dowolny wymiar, łatwo je dopasować do każdej szuflady. Maty dostępne są w kolorach dopasowanych do szuflad.

MATY  
ANTYPOŚLIZGOWE







## Między relingami

Bardzo wygodnym systemem organizacji wewnętrznej Comfort Box Plus są relingi, dzięki którym możemy podzielić wnętrza szuflad i uporządkować przechowywane w nich rzeczy.



# Segreguj bez trudu

Co z segregacją odpadów? Pomyśleliśmy również o tym. W głębokie szuflady Comfort Box Plus można wstawić gotowe zestawy pojemników do selektywnej zbiórki np. PRAKTIKO, jak również pojedyncze kosze.



POJEMNIKI  
NA ODPADY





## Maksymalnie wykorzystaj przestrzeń

Są w kuchni miejsca trudne do zagospodarowania, jak np. przestrzeń pod piekarnikiem. Z szufladami Comfort Box Plus to nie problem, posiadamy w ofercie **szufladę frontową o wysokości boku 69 mm**, która idealnie sprawdzi się w tej strefie. **Szuflada pod piekarnik** stanowi odpowiednie miejsce do przechowywania nieustawnych foremek, blaszek, czy nawet patelni.



## Spizarnia jakiej potrzebujesz

Wiemy jak trudno jest zorganizować pakowną, a jednocześnie funkcjonalną i wygodną spizarkę. Dlatego postaraliśmy się, by szuflady Comfort Box Plus ułatwiły Wam to zadanie.

Linia obejmuje modele o różnych głębokościach i wysokościach, co ułatwia ergonomiczną segregację rzeczy o różnej specyfice. Dzięki dużemu udźwigowi (35 kg) możecie przechowywać w nich nawet naprawdę ciężkie produkty. Wytrzymałe prowadnice zapewnią lekki, cichy ruch i pełny wysuw, a przez to komfort użytkowania. Dzięki Comfort Box Plus spizarnia nawet w niewielkiej kuchni może być wzorowa.

# COMFORT BOX PLUS



CARGO MAXI COMFORT BOX PLUS



**SKONFIGURUJ SWOJĄ  
WŁASNĄ SZUFLADĘ**

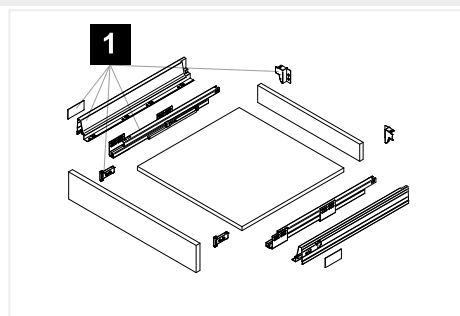
# COMFORT **BOX** PLUS



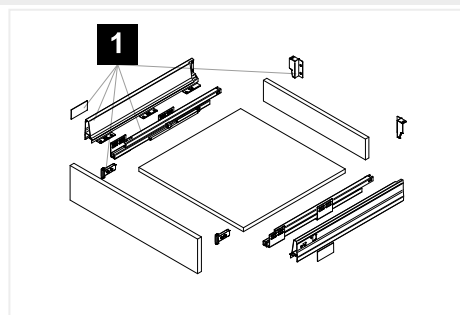
SZUFLADY WEWNĘTRZNE

# Informacje dotyczące zamawiania Comfort Box Plus - szuflady frontowe

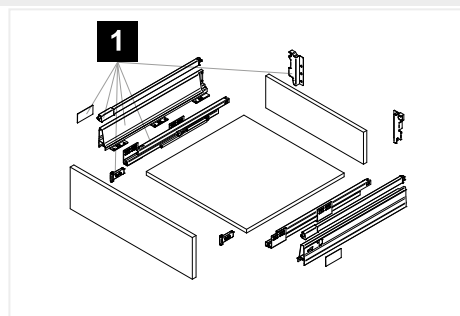
## Comfort Box Plus H=69



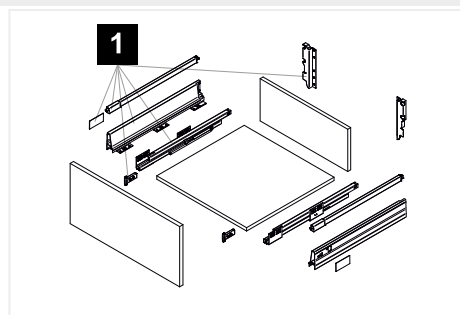
## Comfort Box Plus H=84



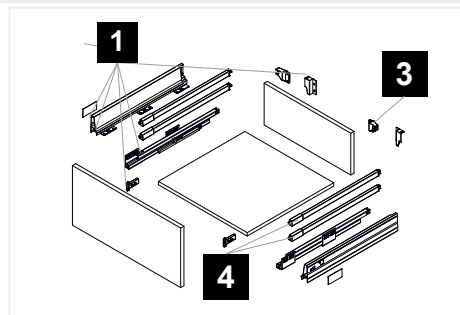
## Comfort Box Plus H=135



## Comfort Box Plus H=199



## Comfort Box Plus H=84, 135, 199, z relingami i podwyższoną ścianką tylną \*



\* liczba zależy od indywidualnych preferencji



## Charakterystyka



## Komponenty systemu jezdnego

### 1 Comfort Box Plus

przewodnice + boki + zaślepki + mocowania frontu lewe / prawe + mocowania ścianki tylnej lewe / prawe



długość nominalna prowadnicy	Comfort Box Plus H=69		długość nominalna prowadnicy	Comfort Box Plus H=84		długość nominalna prowadnicy	Comfort Box Plus H=135		długość nominalna prowadnicy	Comfort Box Plus H=199	
	indeks	kolor		indeks	kolor		indeks	kolor		indeks	kolor
450	TH03.1292.05	002, 003	250	TH03.1243.01	002, 003	250	TH03.1250.01	002, 003	250	TH03.1257.01	002, 003
500	TH03.1293.05	002, 003	300	TH03.1244.01	002, 003	300	TH03.1251.01	002, 003	300	TH03.1258.01	002, 003
			350	TH03.1245.01	002, 003	350	TH03.1252.01	002, 003	350	TH03.1259.01	002, 003
			400	TH03.1246.01	002, 003	400	TH03.1253.01	002, 003	400	TH03.1260.01	002, 003
			450	TH03.1247.01	002, 003	450	TH03.1254.01	002, 003	450	TH03.1261.01	002, 003
			500	TH03.1248.01	002, 003	500	TH03.1255.01	002, 003	500	TH03.1262.01	002, 003
			550	TH03.1249.01	002, 003	550	TH03.1256.01	002, 003	550	TH03.1263.01	002, 003

## Komponenty dodatkowe

### 2 Mocowanie ścianki tylnej

lewe + prawe



wysokość	indeks	kolor
84	TH03.1264.01	002, 003
135	TH03.1265.01	002, 003
199	TH03.1266.01	002, 003

### 4 Reling prostokątny środkowy/górny

lewy + prawy



długość nominalna prowadnicy	indeks	kolor
250	TH03.1272.05	002, 003
300	TH03.1273.05	002, 003
350	TH03.1274.05	002, 003
400	TH03.1275.05	002, 003
450	TH03.1276.05	002, 003
500	TH03.1277.05	002, 003
550	TH03.1278.05	002, 003
600	TH03.1279.05	002, 003

### 3 Podwyższenie ścianki tylnej

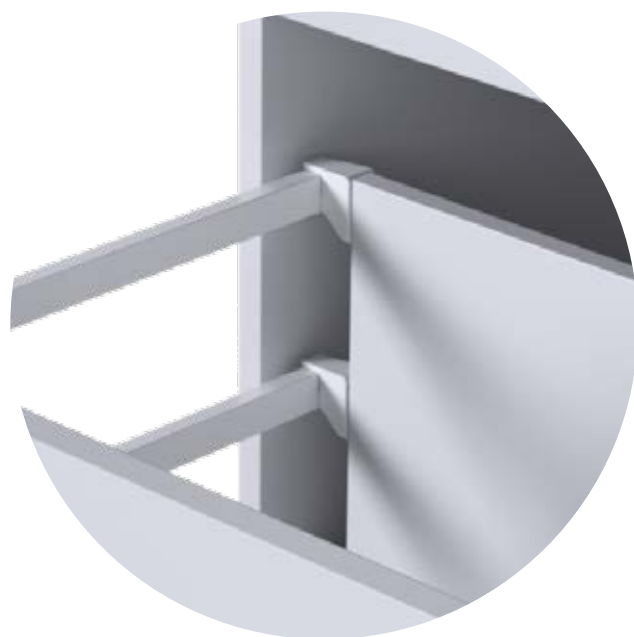
lewe + prawe



indeks	kolor
TH03.1287.00	013, 049



Podwyższenie ścianki tylnej wraz z relingiem, pozwala na zbudowanie szuflady o wyższym froncie i ściance tylnej, a następnie połączenie tych dwóch płaszczyzn (front-tył), dla stabilizacji całej konstrukcji.



# Informacje dotyczące zamawiania Comfort Box Plus - szuflady wewnętrzne

## Comfort Box Plus H=84



## Comfort Box Plus H=135



## Comfort Box Plus H=199



## Charakterystyka



## Komponenty systemu jezdniego

### 1 Comfort Box Plus

prowadnice + boki + zaślepki + mocowania frontu lewe / prawe + mocowania ścianki tylnej lewe / prawe



długość nominalna prowadnicy	Comfort Box Plus H=84		długość nominalna prowadnicy	Comfort Box Plus H=135		długość nominalna prowadnicy	Comfort Box Plus H=199	
	indeks	kolor		indeks	kolor		indeks	kolor
250	TH03.1243.01	002, 003	250	TH03.1250.01	002, 003	250	TH03.1257.01	002, 003
300	TH03.1244.01	002, 003	300	TH03.1251.01	002, 003	300	TH03.1258.01	002, 003
350	TH03.1245.01	002, 003	350	TH03.1252.01	002, 003	350	TH03.1259.01	002, 003
400	TH03.1246.01	002, 003	400	TH03.1253.01	002, 003	400	TH03.1260.01	002, 003
450	TH03.1247.01	002, 003	450	TH03.1254.01	002, 003	450	TH03.1261.01	002, 003
500	TH03.1248.01	002, 003	500	TH03.1255.01	002, 003	500	TH03.1262.01	002, 003
550	TH03.1249.01	002, 003	550	TH03.1256.01	002, 003	550	TH03.1263.01	002, 003

### 2 Mocowanie ścianki frontowej

lewe + prawe



wysokość	indeks	kolor
84	TH03.1269.05	002, 003
135	TH03.1267.05	002, 003
199	TH03.1268.05	002, 003

### 3 Front

L = 1100 mm wzór na docięcie: LW - 97 mm



indeks	kolor
TH03.1270.05	002, 003

### 4 Reling prostokątny

L = 1100 mm wzór na docięcie: LW - 74 mm



indeks	kolor
TH03.1271.05	002, 003

## Komponenty dodatkowe

### 5 Mocowanie ścianki tylnej

lewe + prawe



wysokość	indeks	kolor
84	TH03.1264.01	002, 003
135	TH03.1265.01	002, 003
199	TH03.1266.01	002, 003

### 6 Uchwyt szuflady wewnętrznej


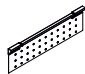


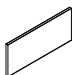
1 szt.



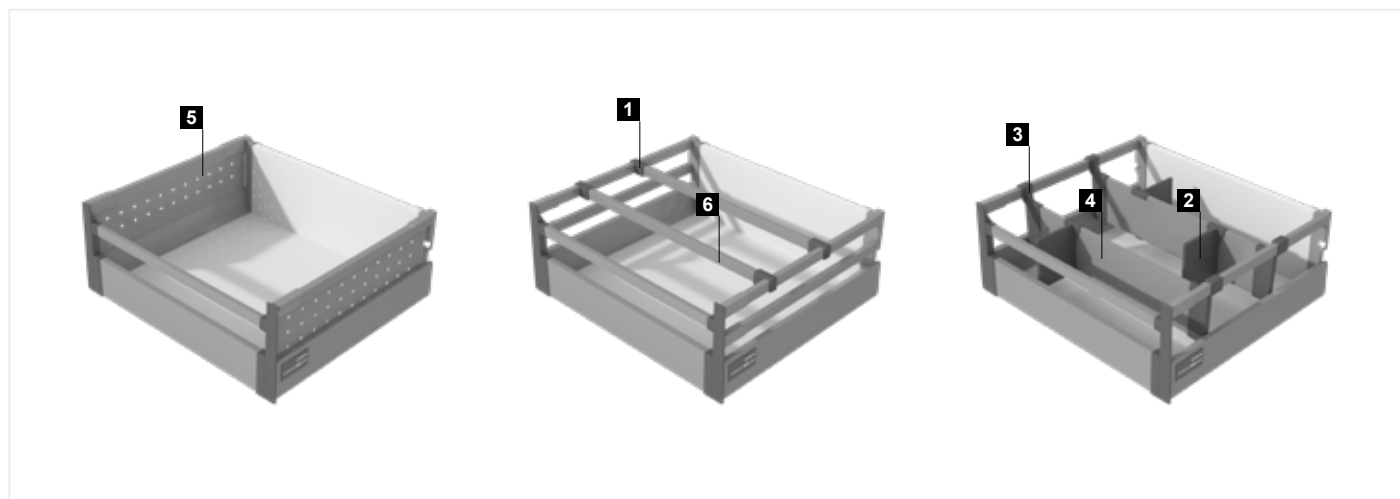
indeks	kolor
TH03.1294.05	013, 049



Elementy składowe organizacji wewnętrznej

<b>1</b>	<b>Łącznik relingu prostokątnego</b>		<b>5</b>	<b>Panel boczny perforowany</b>																						
2 szt.			2 szt.																							
indeks		kolor		długość nominalna prowadnicy																						
TH03.1288.05		013, 049		indeks																						
				kolor																						
<b>2</b>	<b>Przegroda plastikowa do organizacji</b>		<table border="1"> <tr> <td>250</td> <td>TH03.1280.05</td> <td>002, 003</td> </tr> <tr> <td>300</td> <td>TH03.1281.05</td> <td>002, 003</td> </tr> <tr> <td>350</td> <td>TH03.1282.05</td> <td>002, 003</td> </tr> <tr> <td>400</td> <td>TH03.1283.05</td> <td>002, 003</td> </tr> <tr> <td>450</td> <td>TH03.1284.05</td> <td>002, 003</td> </tr> <tr> <td>500</td> <td>TH03.1285.05</td> <td>002, 003</td> </tr> <tr> <td>550</td> <td>TH03.1286.05</td> <td>002, 003</td> </tr> </table>			250	TH03.1280.05	002, 003	300	TH03.1281.05	002, 003	350	TH03.1282.05	002, 003	400	TH03.1283.05	002, 003	450	TH03.1284.05	002, 003	500	TH03.1285.05	002, 003	550	TH03.1286.05	002, 003
250	TH03.1280.05	002, 003																								
300	TH03.1281.05	002, 003																								
350	TH03.1282.05	002, 003																								
400	TH03.1283.05	002, 003																								
450	TH03.1284.05	002, 003																								
500	TH03.1285.05	002, 003																								
550	TH03.1286.05	002, 003																								
1 szt.			Wzór na docięcie: LW - 60 mm (na szerokość) NL - 35 mm (na długość)																							
indeks		kolor		indeks																						
TH03.1289.05		013, 049		kolor																						
<b>3</b>	<b>Łącznik przegrody poprzecznej</b>		<b>6</b> <b>Reling prostokątny L-1100</b>																							
2 szt.			<table border="1"> <tr> <td colspan="2">indeks</td> <td colspan="2">kolor</td> </tr> <tr> <td colspan="2">TH03.1290.05</td> <td colspan="2">013, 049</td> </tr> </table>			indeks		kolor		TH03.1290.05		013, 049														
indeks		kolor																								
TH03.1290.05		013, 049																								
indeks		kolor		TH03.0400.01																						
TH03.1291.05		013, 049		002, 003																						
<b>4</b>	<b>Przegroda poprzeczna do relingu</b>		L-1100, wzór docięcia: LW - 74																							
indeks		kolor																								
TH03.1291.05		013, 049																								

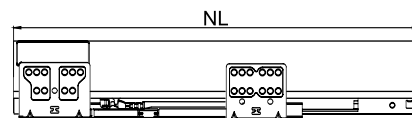
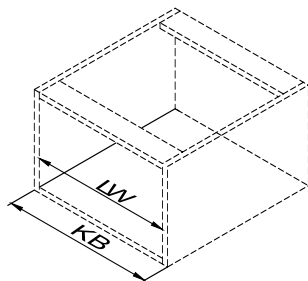
Przykłady organizacji



NL - Długość nominalna prowadnic

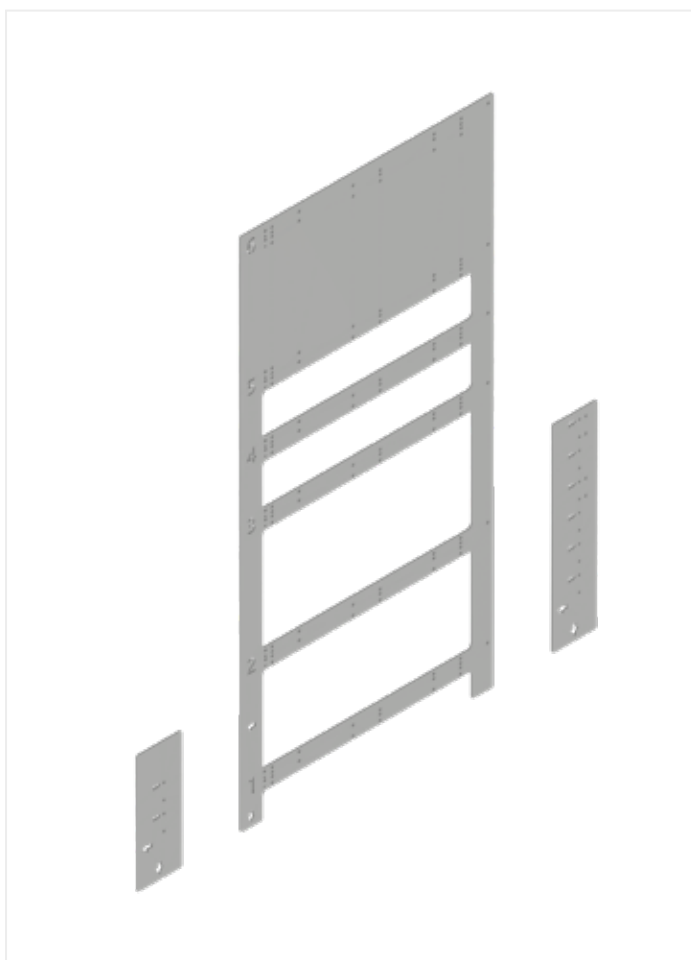
LW - Szerokość wewnętrzna korpusu

KB - Szerokość zewnętrzna korpusu





### Zestaw szablonów montażowych

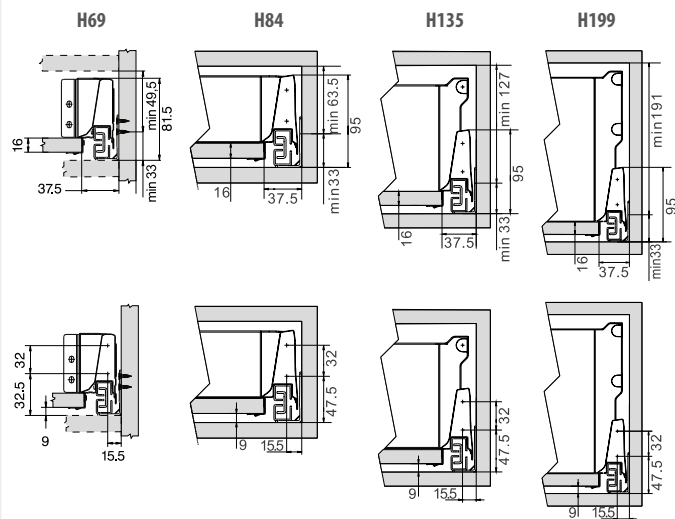


- w komplecie szablony duży, średni i mały
- uniwersalne - dostosowane do systemów szuflad Comfort Box Plus (H=69, 84, 135, 199 mm), Ultra Box (H=86, 118, 167, 199) oraz prowadnic Comfort Slide 3D II 30 kg
- szablony duży przeznaczony do montażu prowadnic Comfort Box Plus, Ultra Box i Comfort Slide 3D II 30 kg
- szablony średni przeznaczony do montażu frontu H=284 mm i H=355 mm systemu Comfort Box Plus i Ultra Box
- szablony mały przeznaczony do montażu frontu H=140 mm systemu Comfort Box Plus i Ultra Box

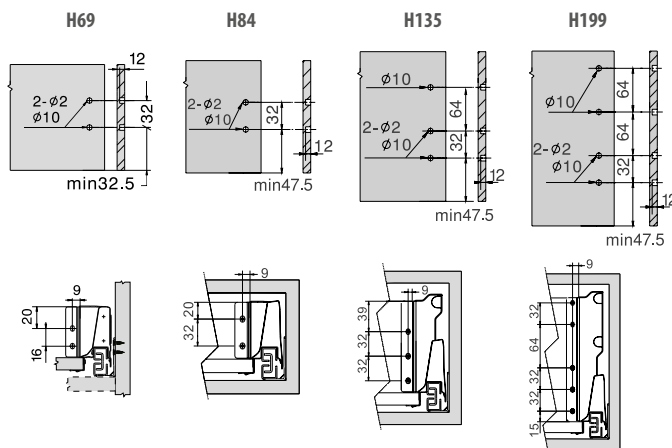
indeks	kolor
WH02.3240.01	788

KODY POKRYĆ: 788 SREBRNY

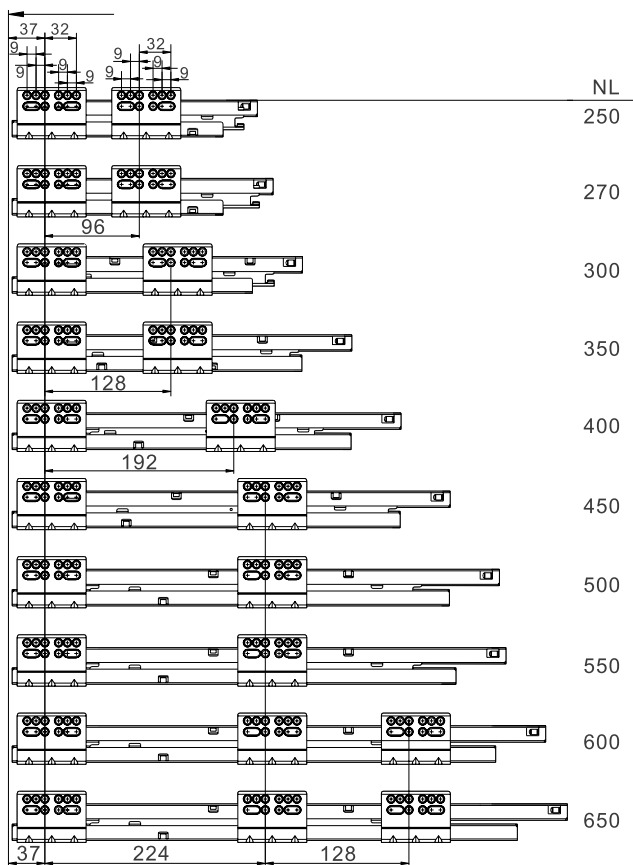
### Wymagana przestrzeń w szafce



### Nawierty dla mocowania frontu

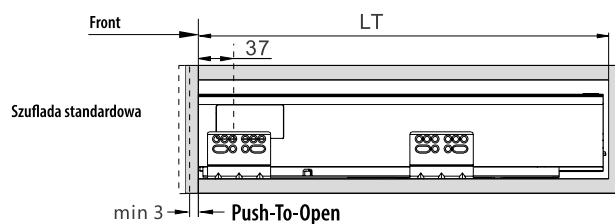


### Wymiary montażowe prowadnic

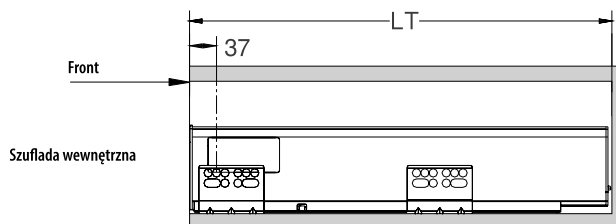


Soft close:  $LT = NL + 3$

Push-open:  $LT = NL + 3$

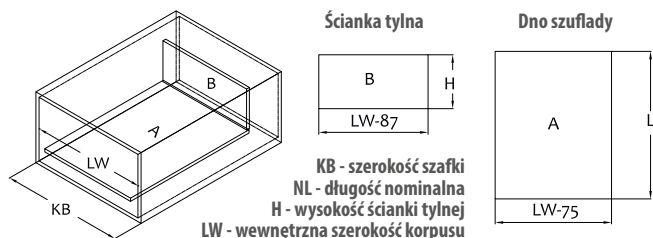


Soft close:  $LT = NL + 12$



LT - głębokość korpusu szafki  
NL - długość nominalna

### Wymiary dna i ścianki tylnej

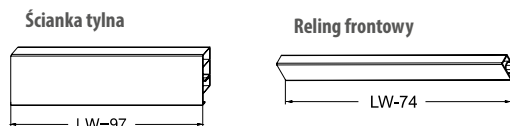


Ścianka tylna

Dno szuflady

KB - szerokość szafki  
NL - długość nominalna  
H - wysokość ścianki tylnej  
LW - wewnętrzna szerokość korpusu

### Wymiary docięcia dodatkowych elementów



KB - szerokość szafki  
NL - długość nominalna  
H - wysokość ścianki tylnej  
LW - wewnętrzna szerokość korpusu



## CENTRALA:

REJS Spółka z o.o., 87-500 Rypin, ul. Mławska 61  
BOK +48 54 280 5651, www.rejs.eu



## HURTOWNIE AKCESORIÓW MEBLOWYCH REJS:

### Białystok

15-399  
ul. Octowa 3A  
tel. 85 742 2552  
bialystok@rejs.eu

### Bralin k/Kępna

63-640  
ul. Kępińska 32  
tel. 62 781 1266  
bralin@rejs.eu

### Bydgoszcz

85-758  
ul. Przemysłowa 30B  
tel. 52 320 7225  
bydgoszcz@rejs.eu

### Elbląg

82-300  
ul. Warszawska 135  
tel. 55 236 1908  
elblag@rejs.eu

### Gdynia

81-036  
ul. Pucka 35  
tel. 58 667 2194  
gdynia@rejs.eu

### Gosławice k/Dobrodzienia

46-380  
ul. Lubliniecka 2A  
tel. 34 341 2714  
goslawice@rejs.eu

### Jelenia Góra

58-500  
ul. Wincentego Pola 8f  
tel. 505 489 487  
jeleniagora@rejs.eu

### Lublin

20-447  
ul. Diamentowa 10A  
tel. 81 748 0380  
lublin@rejs.eu

### Łomża

18-400  
ul. Piłsudskiego 113  
tel. 505 489 871  
lomza@rejs.eu

### Płock

09-400  
ul. Przemysłowa 16A  
tel. 24 268 1936  
plock@rejs.eu

### Rybnik

44-203  
ul. Przemysłowa 3  
tel. 32 424 4164  
rybnik@rejs.eu

### Rypin

87-500  
ul. Mławska 48  
tel. 54 233 7224  
rypin@rejs.eu

### Siemianowice Śl.

41-100  
ul. Bytomska 43  
tel. 32 253 0705  
siemianowice@rejs.eu

### Suwałki

16-400  
ul. Sejneńska 83  
tel. 87 566 3880  
suwalki@rejs.eu

### Szczecin

70-809  
ul. Cz. Piskorskiego 3  
tel. 91 434 4800  
szczecin@rejs.eu

### Świętochłowice

41-600  
ul. Sądowa 16  
tel. 32 345 4207  
swietochlowice@rejs.eu

### Toruń

87-100  
ul. Chrobrego 121/125  
tel. 56 623 7329  
torun@rejs.eu

### Wysogotowo k/Poznań

62-081  
ul. Bukowska 27  
tel. 668 435 285  
poznan@rejs.eu

### Zielona Góra

65-775  
ul. Zacisze 16  
tel. 68 323 9281  
zielonagora@rejs.eu

## AUTORYZOWANI DYSTRYBUTORZY REJS:

### Carmin SPF Sp. z o.o.

**Lublin**  
20-469  
ul. Budowlana 10  
tel. 81 749 84 34  
ep@carmin.pl

### Dekor-plyt Sp. z o.o.

**Łódź**  
94-103  
ul. Elektronowa 4  
tel. 42 688 90 05  
biuro@dekor-plyt.pl

### Fest Sp. z o.o.

**Olsztyn**  
10-603  
ul. Metalowa 3C  
tel. 89 532 96 52  
jarek@fest.olsztyn.pl

### Kraft Sp. z o.o.

**Wrocław**  
51-318  
ul. Zakrzowska 23  
tel. 600 486 099  
rafal.drozdowski@kraft-am.pl



RejsRypin



rejs\_wyposazenie\_mebl



Rejs Group



e-rejs.eu



www rejs.eu



REJSakcesoria