




REJS
wyposażenie mebli



**Systemy wyposażenia
mebli kuchennych**

SYSTEMY WYSUWNE

 **Systemy wysuwne REJS** to wyposażenie mebli kuchennych skupione w czterech liniach produktowych. Ponad 20 letnia obecność na rynku pozwoliła na poznanie oczekiwań użytkowników mebli i stworzenie najbardziej dopasowanej oferty. *Każda linia produktowa spełnia inne wymagania i potrzeby użytkowników.* Wszystkie zaś powstają w wyniku najnowszych osiągnięć technologicznych i nowoczesnych metod produkcji. Doświadczenie w produkcji systemów wysuwnych to także sprawdzeni dostawcy i najlepszej jakości materiały i surowce, co przekłada się na atrakcyjność produktu.

JAKOŚĆ PRODUKTÓW POTWIERDZAJĄ:

1

Testy wytrzymałościowe w oparciu o normę PN-EN 15338 prowadzone w dziale badań i rozwoju.

2

Liczne certyfikaty i medale min. Złoty Medal MTP 2008, Złoty Medal MTP 2012, Dobry Wzór, Laur Konsumenta 2013, Diament Meblarstwa 2012, 2013

3

Polityka jakości prowadzona w zgodzie z normą ISO 9001 potwierdzona niezależnym certyfikatem TÜV Rheinland



Wyróżnione kategorie produktowe:

Kategoria PREMIUM

Produkty spełniające najwyższe kryteria funkcjonalności i jakości produkcji. Wykonane z najlepszych surowców zapewniających długotrwałość użytkowania. Systemy jezdne oparte o światowej klasy rozwiązania technologiczne wpływające na komfort i niezawodność pracy. Udoskonalenia dla monterów w postaci informacji o produkcie i szablonów montażowych. Niezależne certyfikaty i nagrody dla produktów linii świadczą o dobrej reputacji produktów wśród użytkowników a także uznaniu niezależnych ekspertów. Produkty dostępne u najlepszych dystrybutorów.

Linia Maxima doskonale przyjęta linia produktowa zarówno przez użytkowników jak i ekspertów branży, ciągle zwiększająca udział rynkowy.

Linia MaximaEVO aspirująca do osiągnięcia wysokiej pozycji rynkowej NOWOŚĆ, jak jej pokrewna Linia Maxima, posiada wszystkie niezbędne cechy do uzyskania tej pozycji.

Kategoria KOMFORT


Linia Variant Plus produkty spełniające standardowe wymogi funkcjonalne i jakościowe, dzięki udoskonalonej prowadnicy zapewniają odpowiedni komfort pracy systemu, dobór dostawców materiałów i surowców wg ustalonych procedur postępowania, produkty testowane wewnętrznie pod względem wytrzymałościowym, produkty w linii szeroko dostępne w wielu kanałach dystrybucji.

Kategoria EKONOMICZNA

Linia Variant produkty powstają wg identycznych standardów jakościowych jak Linia Variant Plus z zachowaniem procedur doboru dostawców, surowców oraz testów wewnętrznych. System jezdny w systemach LV nie zawiera dociągu, co znacznie wpływa na atrakcyjność cenową produktów.

GWARANCJA JAKOŚCI I NIEZAWODNOŚCI



 **Testy wytrzymałościowe** przeprowadzone przez producenta w oparciu o normę PN-EN 15338 "Okucia meblowe. Wytrzymałość i trwałość elementów wysuwnych oraz ich części" potwierdzają wysoką jakość użytych komponentów i **gwarantują niezawodną pracę systemu przez 60.000 cykli** z maksymalnym dopuszczalnym obciążeniem.

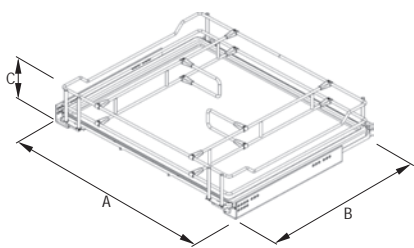


Linia **Maxima EVO**



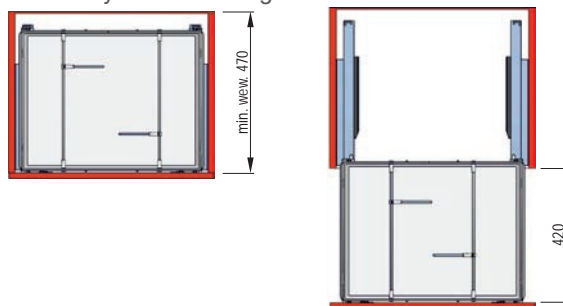
DOBRY 2014
DESIGN





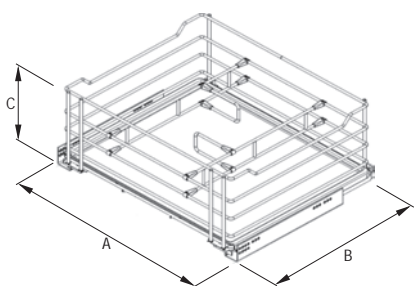
SZUFLADA UNIWERSALNA NISKA

- dno tworzywowe białe z powierzchnią redukującą poślizg
- prowadnice pełnego wysuwu **blum** Movento z miękkim dociąganiem
- mocowanie frontu na sprzęgło **blum** Movento
- mocowanie kosza do prowadnic bez użycia narzędzi – system CLICK
- zintegrowana regulacja wysokości, boczna i nachylenia
- prowadnice mocowane bocznie
- system dopasowany pod płytę #16-18
- produkt dostosowany pod front z płyciną
- szuflada może być zamontowana jako frontowa lub wewnętrzna
- opcja zamontowania dodatkowych przegród do organizacji wewnętrznej
- możliwość zamontowania Systemu Elektryczno-Mechanicznego wspomagającego otwieranie Blum Servo Drive, Grass Tipmatic, Hettich Easys
- ładowność systemu do 30kg



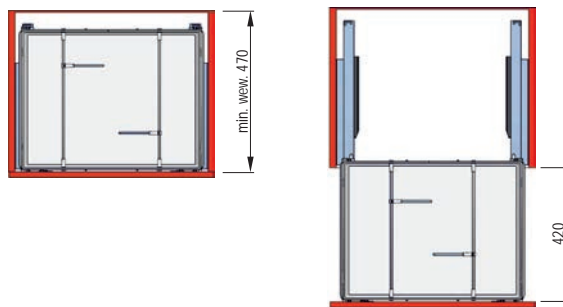
	A x B x C			przegroda wzdłużna i pionowa
400	364÷368 x 460 x 120	WE27.5006.08	374	2 x 2 szt.
500	464÷468 x 460 x 120	WE27.5007.08	374	2 x 2 szt.
600	564÷568 x 460 x 120	WE27.5008.08	374	2 x 2 szt.

Tabela rekomendowanych wymiarów frontów do szuflad - strona 48



SZUFLADA UNIWERSALNA WYSOKA

- dno tworzywowe białe z powierzchnią redukującą poślizg
- prowadnice pełnego wysuwu **blum** Movento z miękkim dociąganiem
- mocowanie frontu na sprzęgło **blum** Movento
- mocowanie kosza do prowadnic bez użycia narzędzi – system CLICK
- zintegrowana regulacja wysokości, boczna i nachylenia
- prowadnice mocowane bocznie
- system dopasowany pod płytę #16-18
- produkt dostosowany pod front z płyciną
- szuflada może być zamontowana jako frontowa lub wewnętrzna
- opcja zamontowania dodatkowych przegród do organizacji wewnętrznej
- możliwość zamontowania Systemu Elektryczno-Mechanicznego wspomagającego otwieranie Blum Servo Drive, Grass Tipmatic, Hettich Easys
- ładowność systemu do 30 kg



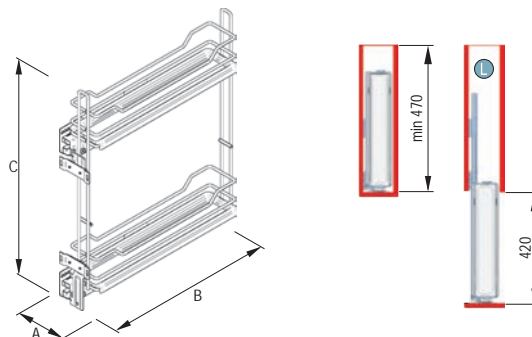
	A x B x C			przegroda wzdłużna i pionowa
400	364÷368 x 460 x 230	WE27.5106.08	374	2 x 2 szt.
500	464÷468 x 460 x 230	WE27.5107.08	374	2 x 2 szt.
600	564÷568 x 460 x 230	WE27.5108.08	374	2 x 2 szt.

Tabela rekomendowanych wymiarów frontów do szuflad - strona 48

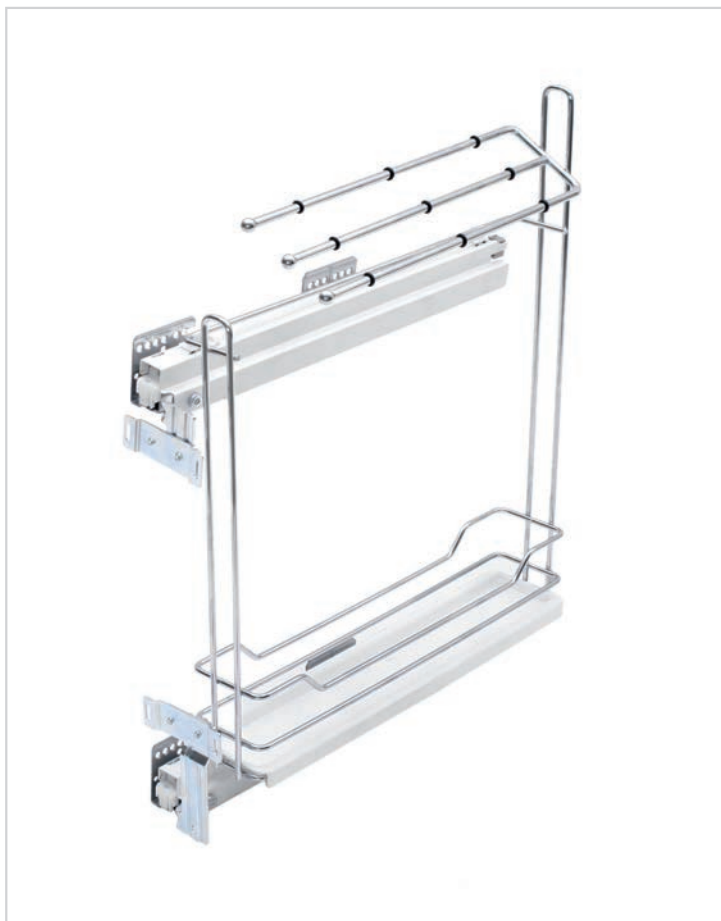


CARGO MINI BOCZNE

- dno tworzywowe białe z powierzchnią redukującą poślizg
- prowadnice pełnego wysuwu **GRASS** z miękkim dociąganiem
- mocowanie frontu regulowane w trzech płaszczyznach
- system mocowania kosza: wpinany
- opcja zamontowania dodatkowej półki i uzyskania trzech poziomów
- opcja zamontowania przegród do organizacji wewnętrznej
- ładowność systemu do 10kg

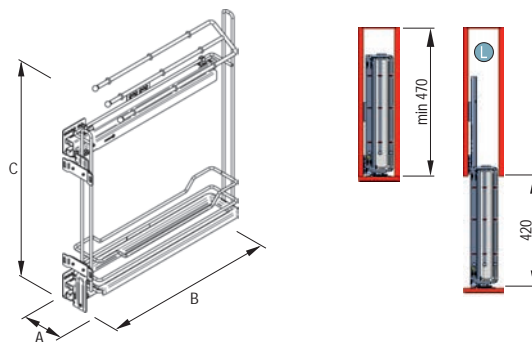


L	150		110 x 460 x 580	WE27.1301.08	374
P	150		110 x 460 x 580	WE27.1401.08	374
L	200		160 x 460 x 580	WE27.1501.08	374
P	200		160 x 460 x 580	WE27.1601.08	374



CARGO MINI BOCZNE NA RĘCZNIKI

- dno tworzywowe białe z powierzchnią redukującą poślizg
- prowadnice pełnego wysuwu **GRASS** z miękkim dociąganiem
- mocowanie frontu regulowane w trzech płaszczyznach
- system mocowania kosza: wpinany
- ładowność systemu do 5kg

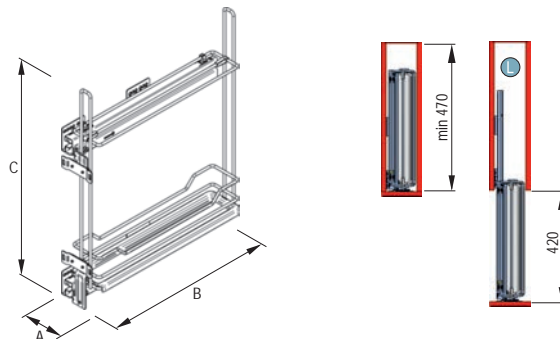


L	150		110 x 460 x 580	WE27.1315.08	374
P	150		110 x 460 x 580	WE27.1415.08	374



CARGO MINI BOCZNE NA BLACHY PIEKARNIKA

- dno tworzywowe białe z powierzchnią redukującą poślizg
- prowadnice pełnego wysuwu **GRASS** z miękkim dociąganiem
- mocowanie frontu regulowane w trzech płaszczyznach
- system mocowania kosza: wpinany
- ładowność systemu do 5kg

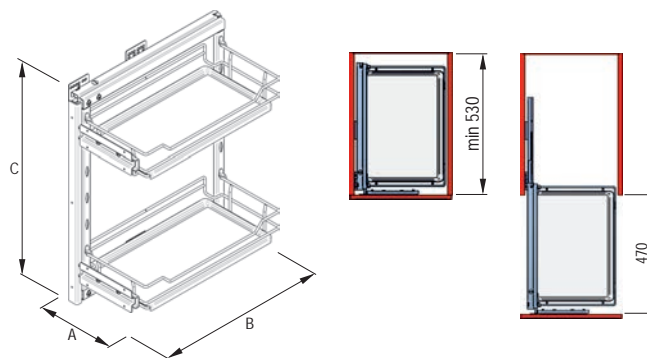


L	150	110 x 460 x 580	WE27.1314.08	374
P	150	110 x 460 x 580	WE27.1414.08	374



CARGO MINI BOCZNE DWUPOZIOMOWE NA STELAŻU

- dno tworzywowe białe z powierzchnią redukującą poślizg
- prowadnice pełnego wysuwu **GRASS** z miękkim dociąganiem
- mocowanie frontu regulowane w trzech płaszczyznach
- system mocowania kosza: zawieszany na stelażu
- zapinka zabezpieczająca przed samoczynnym wypięciem kosza
- możliwość wyboru wysokości zawieszenia kosza
- ładowność systemu do 15kg

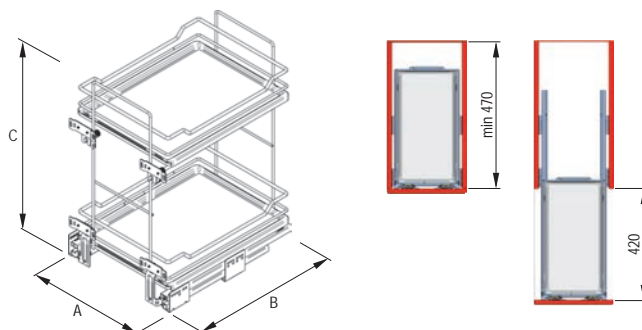






L	300	260 x 520 x 650	WE27.1701.08	374
P	300	260 x 520 x 650	WE27.1801.08	374
L	400	360 x 520 x 650	WE27.1901.08	374
P	400	360 x 520 x 650	WE27.2001.08	374



CARGO MINI

- dno tworzywowe białe z powierzchnią redukującą poślizg
- prowadnice pełnego wysuwu **GRASS** z miękkim dociąganiem
- mocowanie frontu regulowane w trzech płaszczyznach
- system mocowania kosza: wpinany
- system dostosowany pod płytę #16-18
- opcja zamontowania dodatkowej półki i uzyskania trzech poziomów
- opcja zamontowania przegród do organizacji wewnętrznej
- ładowność systemu do 30kg

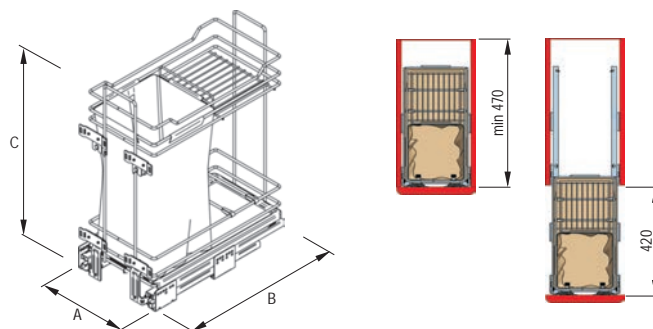






			
300	263-268 x 460 x 580	WE27.2101.08	374
400	363-368 x 460 x 580	WE27.2201.08	374
500	463-468 x 460 x 580	WE27.2401.08	374
600	563-668 x 460 x 580	WE27.2501.08	374



CARGO MINI NA BAGIETKI I BUTELKI

- dno tworzywowe białe z powierzchnią redukującą poślizg
- bawełniany worek na pieczywo
- prowadnice pełnego wysuwu **GRASS** z miękkim dociąganiem
- mocowanie frontu regulowane w trzech płaszczyznach
- system mocowania kosza: wpinany
- ładowność systemu do 15kg

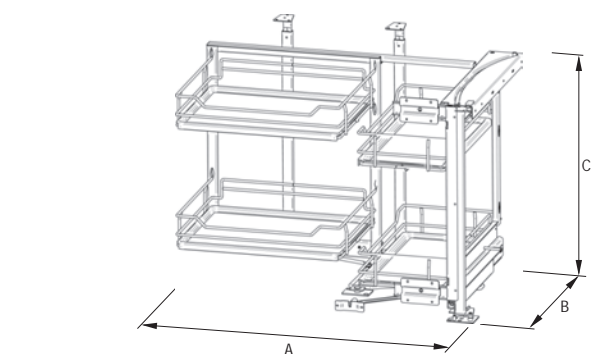
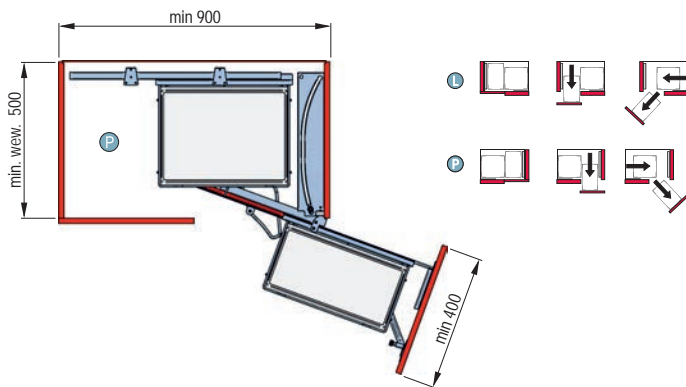


			
300	263÷268 x 460 x 580	WE27.2113.08	374
400	363÷368 x 460 x 580	WE27.2213.08	374



CORNER FRONT

- kosze z dnem tworzywowym z powierzchnią redukującą poślizg
- prowadnica kulkowa REJS z zewnętrznym dociąganiem
- system mocowania kosza: zawieszany na stelażu
- możliwość wyboru wysokości zawieszenia kosza
- zapinka zabezpieczająca przed samoczynnym wypięciem kosza
- stelaż z mocowaniem bocznym, dolnym i górnym
- mocowanie frontu regulowane w trzech płaszczyznach
- opcja zamontowania przegród do organizacji wewnętrznej
- ładowność systemu do 35 kg

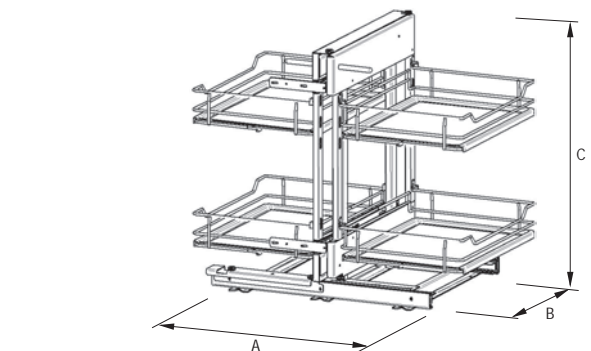
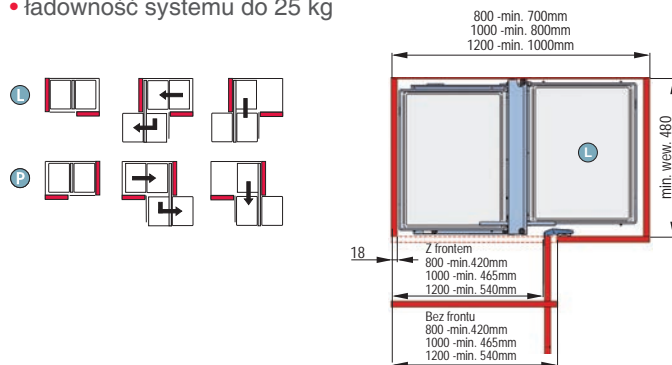


L	900	825 x 500 x 610÷860	WE27.2916.08	374	
P	900	825 x 500 x 610÷860	WE27.2917.08	374	



CORNER COMFORT

- kosze z dnem tworzywowym z powierzchnią redukującą poślizg
- prowadnice kulkowe REJS z zewnętrznymi dociągami
- system mocowania kosza: zawieszany na stelażu
- możliwość wyboru wysokości zawieszenia kosza
- zapinka zabezpieczająca przed samoczynnym wypięciem kosza
- stelaż z mocowaniem dolnym
- mocowanie frontu regulowane w trzech płaszczyznach
- dwie możliwości montażu frontu: za pomocą zawiasów do boku szafki lub za pomocą mocowania do stelaża
- wygodny uchwyt dostosowany do szerokości dłoni
- opcja zamontowania przegród do organizacji wewnętrznej
- ładowność systemu do 25 kg

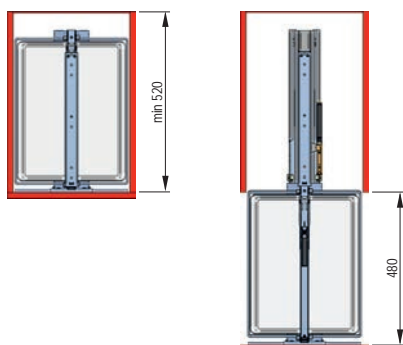
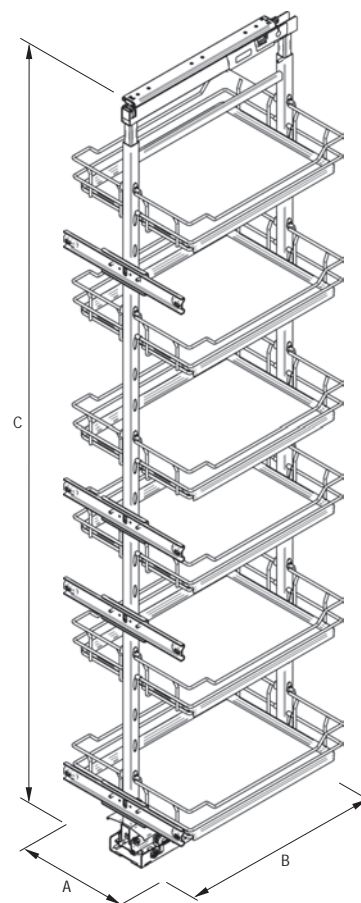


L	800	637 x 480 x 655	WE27.2616.08	374	
L	1000	737 x 480 x 655	WE27.2716.08	374	
L	1200	937 x 480 x 655	WE27.2816.08	374	
P	800	637 x 480 x 655	WE27.2617.08	374	
P	1000	737 x 480 x 655	WE27.2717.08	374	
P	1200	937 x 480 x 655	WE27.2817.08	374	



CARGO MAXI / MIDI

- dno tworzywowe białe z powierzchnią redukującą poślizg
- prowadnice pełnego wysuwu **Filterer** z miękkim dociąganiem
- mocowanie frontu regulowane w trzech płaszczyznach
- system mocowania kosza: zawieszany na stelażu
- możliwość wyboru wysokości zawieszenia kosza
- zapinka zabezpieczająca przed samoczynnym wypięciem kosza
- stelaż mocowany góra – dół z regulacją wysokości
- prowadnica z regulatorem zabezpieczającym przed zwieszeniem stelaża
- możliwość zamontowania Systemu Elektryczno-Mechanicznego wspomagającego otwieranie Blum Servo Drive, Grass Tipmatic, Hettich Easys
- ładowność systemu do 90kg

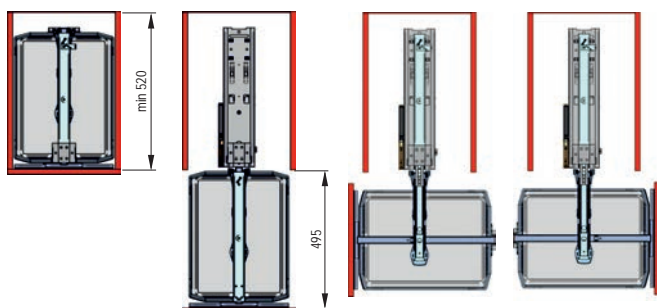
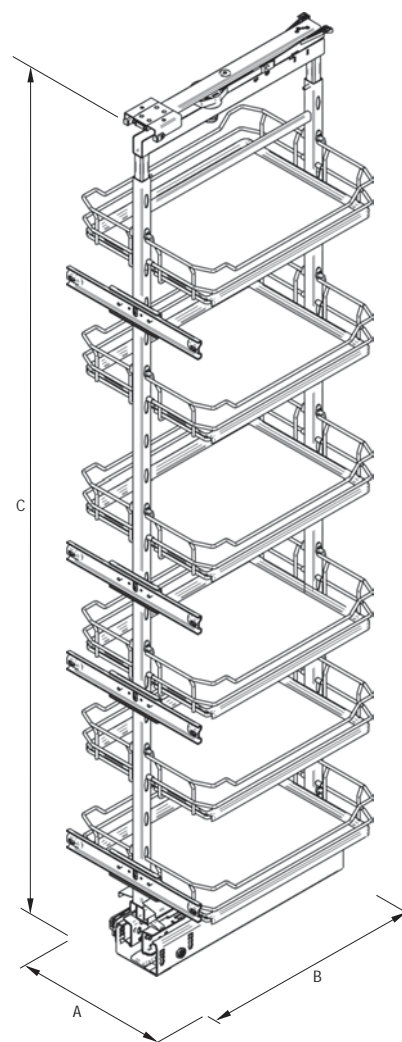


		 A x B x C		
4	300	255 x 510 x 1210÷1410	WE27.0503.08	374
5	300	255 x 510 x 1710÷1910	WE27.0104.08	374
6	300	255 x 510 x 1910÷2110	WE27.0105.08	374
4	400	355 x 510 x 1210÷1410	WE27.0603.08	374
5	400	355 x 510 x 1710÷1910	WE27.0204.08	374
6	400	355 x 510 x 1910÷2110	WE27.0205.08	374
4	500	455 x 510 x 1210÷1410	WE27.0703.08	374
5	500	455 x 510 x 1710÷1910	WE27.0304.08	374
6	500	455 x 510 x 1910÷2110	WE27.0305.08	374
4	600	555 x 510 x 1210÷1410	WE27.0803.08	374
5	600	555 x 510 x 1710÷1910	WE27.0404.08	374
6	600	555 x 510 x 1910÷2110	WE27.0405.08	374



CARGO MAXI OBROTOWE


- dno tworzywowe białe z powierzchnią redukującą poślizg
- prowadnice pełnego wysuwu **Fulterer** z miękkim dociąganiem
- funkcja obrócenia systemu (lewo-prawo) przy pełnym wysuwie
- mocowanie frontu regulowane w trzech płaszczyznach
- system mocowania kosza: zawieszany na stelażu
- możliwość wyboru wysokości zawieszenia kosza
- zapinka zabezpieczająca przed samoczynnym wypięciem kosza
- stelaż mocowany góra – dół z regulacją wysokości
- prowadnica z regulatorem zabezpieczającym przed zwieszeniem stelaża
- możliwość zamontowania Systemu Elektryczno-Mechanicznego wspomagającego otwieranie Blum Servo Drive, Grass Tipmatic, Hettich Easys
- ładowność systemu do 70kg



		A x B x C		
5	300	255 x 510 x 1710÷1910	WE27.0904.08	374
6	300	255 x 510 x 1910÷2100	WE27.3305.08	374
5	400	355 x 510 x 1710÷1910	WE27.1004.08	374
6	400	355 x 510 x 1910÷2100	WE27.3405.08	374

GWARANCJA JAKOŚCI I NIEZAWODNOŚCI



 **Testy wytrzymałościowe** przeprowadzone przez producenta w oparciu o normę PN-EN 15338 "Okucia meblowe. Wytrzymałość i trwałość elementów wysuwnych oraz ich części" potwierdzają wysoką jakość użytych komponentów i **gwarantują niezawodną pracę systemu przez 60.000 cykli** z maksymalnym dopuszczalnym obciążeniem.



Linia **Maxima**



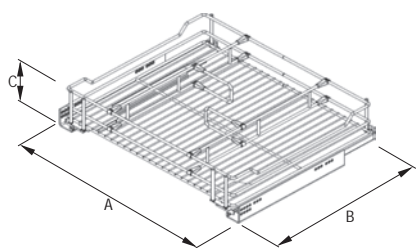
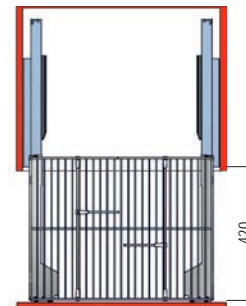


Tabela rekomendowanych wymiarów frontów do szuflad - strona 48

SZUFLADA UNIWERSALNA II NISKA

- kosze z dnem drucianym
- prowadnice pełnego wysuwu **blum** MOVENTO z miękkim dociąganiem
- mocowanie frontu na sprzęgło **blum** MOVENTO
- mocowanie kosza do prowadnic bez użycia narzędzi - system CLICK
- regulacja w trzech płaszczyznach bez użycia narzędzi
- zintegrowana regulacja wysokości, boczna i nachylenia
- prowadnice mocowane bocznie
- system dostosowany pod płytę #16-18
- produkt dostosowany pod front z płyciłą
- szuflada może być zamontowana jako frontowa lub wewnętrzna
- opcja zamontowania dodatkowych przegród do organizacji wewnętrznej
- możliwość zamontowania Systemu Elektryczno-Mechanicznego wspomagającego otwieranie Blum Servo Drive, Grass Tipmatic, Hettich Easys
- ładowność systemu do 30 kg



				przegroda wzdłużna i pionowa
400	364÷368 x 460 x 120	WE28.1412.01	001	2 x 2 szt.
500	464÷468 x 460 x 120	WE28.1413.01	001	2 x 2 szt.
600	564÷568 x 460 x 120	WE28.1414.01	001	2 x 2 szt.
800	764÷768 x 460 x 120	WE28.1415.01	001	2 x 3 szt.
900	864÷868 x 460 x 120	WE28.1416.01	001	2 x 3 szt.

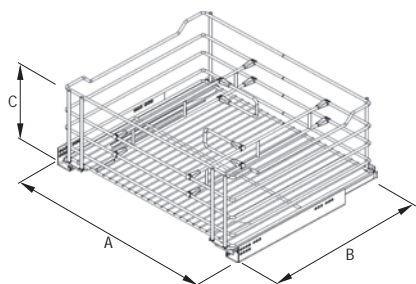
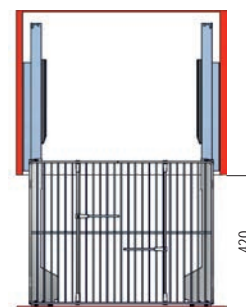


Tabela rekomendowanych wymiarów frontów do szuflad - strona 48

SZUFLADA UNIWERSALNA II WYSOKA

- kosze z dnem drucianym
- prowadnice pełnego wysuwu **blum** MOVENTO z miękkim dociąganiem
- mocowanie frontu na sprzęgło **blum** MOVENTO
- mocowanie kosza do prowadnic bez użycia narzędzi - system CLICK
- regulacja w trzech płaszczyznach bez użycia narzędzi
- zintegrowana regulacja wysokości, boczna i nachylenia
- prowadnice mocowane bocznie
- system dostosowany pod płytę #16-18
- produkt dostosowany pod front z płyciłą
- szuflada może być zamontowana jako frontowa lub wewnętrzna
- opcja zamontowania dodatkowych przegród do organizacji wewnętrznej
- możliwość zamontowania Systemu Elektryczno-Mechanicznego wspomagającego otwieranie Blum Servo Drive, Grass Tipmatic, Hettich Easys
- ładowność systemu do 30 kg

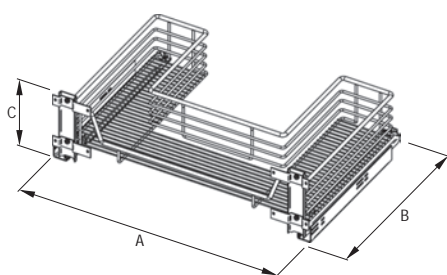
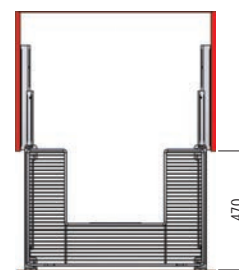






				przegroda wzdłużna i pionowa
400	364÷368 x 460 x 230	WE28.1512.01	001	2 x 2 szt.
500	464÷468 x 460 x 230	WE28.1513.01	001	2 x 2 szt.
600	564÷568 x 460 x 230	WE28.1514.01	001	2 x 2 szt.
800	764÷768 x 460 x 230	WE28.1515.01	001	2 x 3 szt.
900	864÷868 x 460 x 230	WE28.1516.01	001	2 x 3 szt.

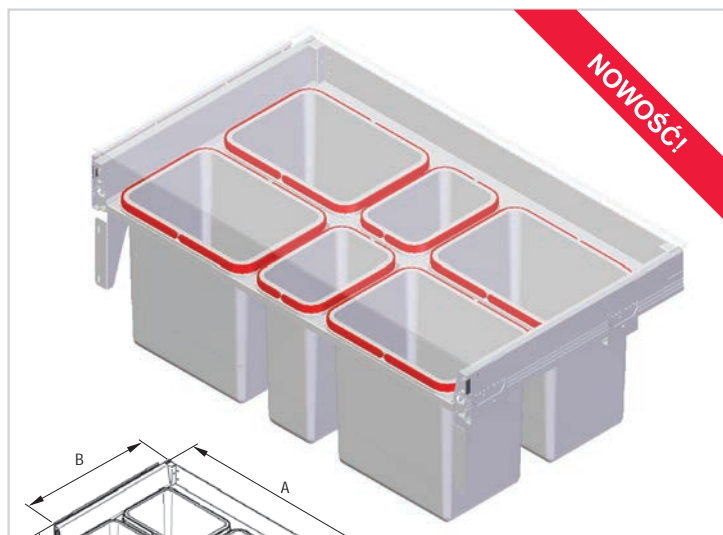


SZUFLADA FRONTOWA POD ZLEW

- prowadnice pełnego wysuwu **blum** z miękkim dociąganiem
- mocowanie frontu regulowane w trzech płaszczyznach
- system mocowania kosza: tworzywowe zapięcia
- system mocowany bocznie
- dostosowana do montażu w szafce z syfonem
- ładowność systemu do 30kg

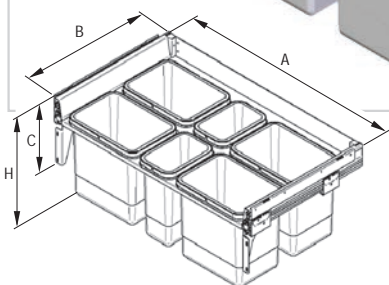


	 A x B x C		
800	760÷770 x 510 x 210	WE05.2907.01	001
900	860÷870 x 510 x 210	WE05.3107.01	001



SZUFLADA Z POJEMNIKAMI NA ODPADY II

- prowadnice pełnego wysuwu **REJS** z miękkim dociąganiem
- mocowanie frontu regulowane w trzech płaszczyznach
- prowadnice mocowane bocznie
- system dopasowany pod płytę #16-18
- produkt dostosowany pod front z płytą
- możliwość zamontowania Systemu Elektryczno-Mechanicznego wspomagającego otwieranie Blum Servo Drive, Grass Tipmatic, Hettich Easys
- ładowność systemu do 20kg











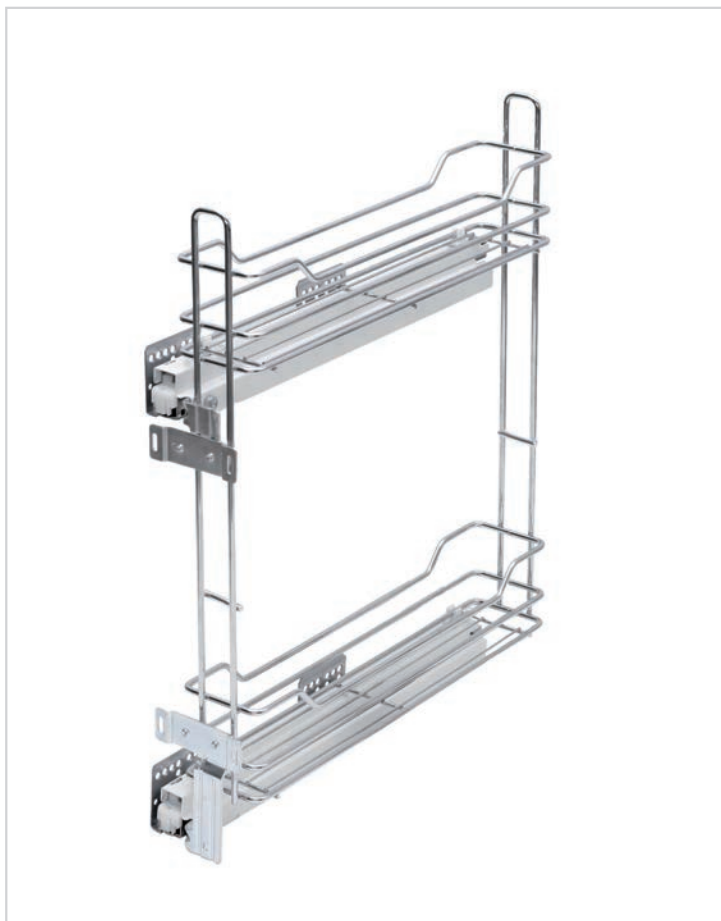
500	600	800	900
			

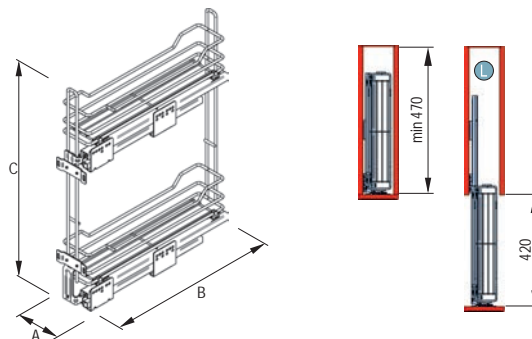
Tabela rekomendowanych wymiarów frontów do szuflad - strona 48

	H	 A x B x C		
500	350	464÷468 x 450 x 245	WE28.1617.01	002
500	350	464÷468 x 500 x 245	WE28.1618.01	002
500	410	464÷468 x 450 x 245	WE28.1619.01	002
500	410	464÷468 x 500 x 245	WE28.1620.01	002
600	350	564÷568 x 450 x 245	WE28.1717.01	002
600	350	564÷568 x 500 x 245	WE28.1718.01	002
600	410	564÷568 x 450 x 245	WE28.1719.01	002
600	410	564÷568 x 500 x 245	WE28.1720.01	002
800	350	764÷768 x 450 x 245	WE28.1817.01	002
800	350	764÷768 x 500 x 245	WE28.1818.01	002
800	410	764÷768 x 450 x 245	WE28.1819.01	002
800	410	764÷768 x 500 x 245	WE28.1820.01	002
900	350	864÷868 x 450 x 245	WE28.1917.01	002
900	350	864÷868 x 500 x 245	WE28.1918.01	002
900	410	864÷868 x 450 x 245	WE28.1919.01	002
900	410	864÷868 x 500 x 245	WE28.1920.01	002

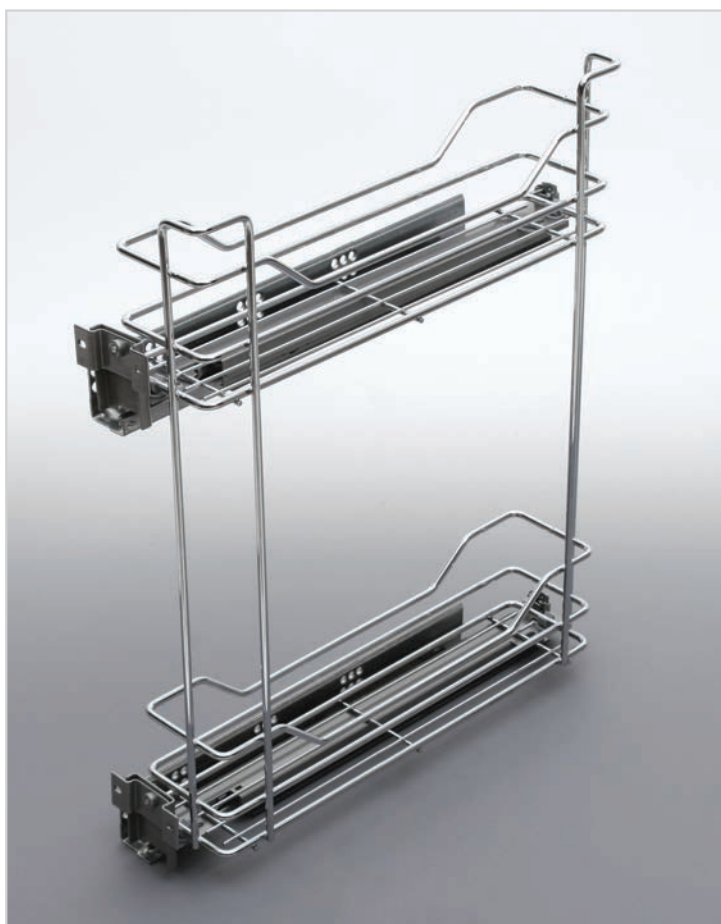


CARGO MINI BOCZNE II

- prowadnice pełnego wysuwu **GRASS** z miękkim dociąganiem
- mocowanie frontu regulowane w trzech płaszczyznach
- system mocowania kosza: wpinany
- opcja zamontowania dodatkowej półki i uzyskania trzech poziomów
- opcja zamontowania przegród do organizacji wewnętrznej
- ładowność systemu do 10kg

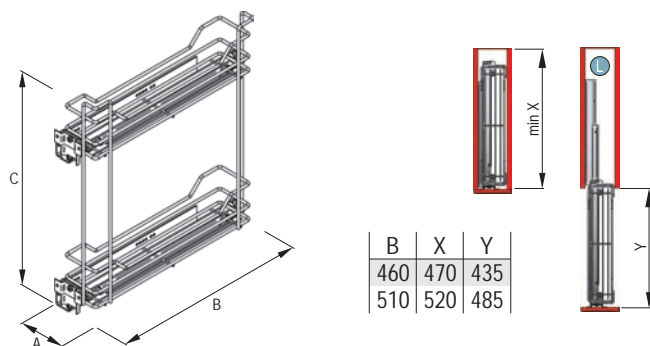


		A x B x C			
L	150	110 x 460 x 580	WE05.8402.01	001	
P	150	110 x 460 x 580	WE05.8502.01	001	
L	200	160 x 460 x 580	WE05.8602.01	001	
P	200	160 x 460 x 580	WE05.8702.01	001	



CARGO MINI BOCZNE DWUPOZIOMOWE

- prowadnice pełnego wysuwu **blum** z miękkim dociąganiem
- mocowanie frontu regulowane w trzech płaszczyznach
- system mocowania kosza: zapięcie tworzywowe i metalowe blaszki przykręcane do stelaża
- stelaż z mocowaniem bocznym
- ładowność systemu do 10kg

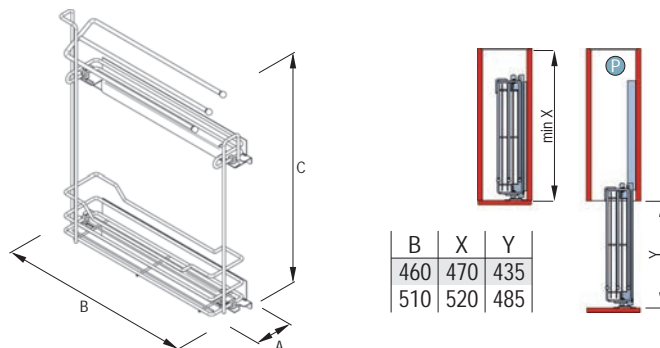


		A x B x C			
L	150	108 x 460 x 555	WE05.1102.01	001	
L	150	108 x 510 x 555	WE05.1202.01	001	
L	200	158 x 460 x 555	WE05.1502.01	001	
L	200	158 x 510 x 555	WE05.1602.01	001	
P	150	108 x 460 x 555	WE05.1302.01	001	
P	150	108 x 510 x 555	WE05.1402.01	001	
P	200	158 x 460 x 555	WE05.1702.01	001	
P	200	158 x 510 x 555	WE05.1802.01	001	

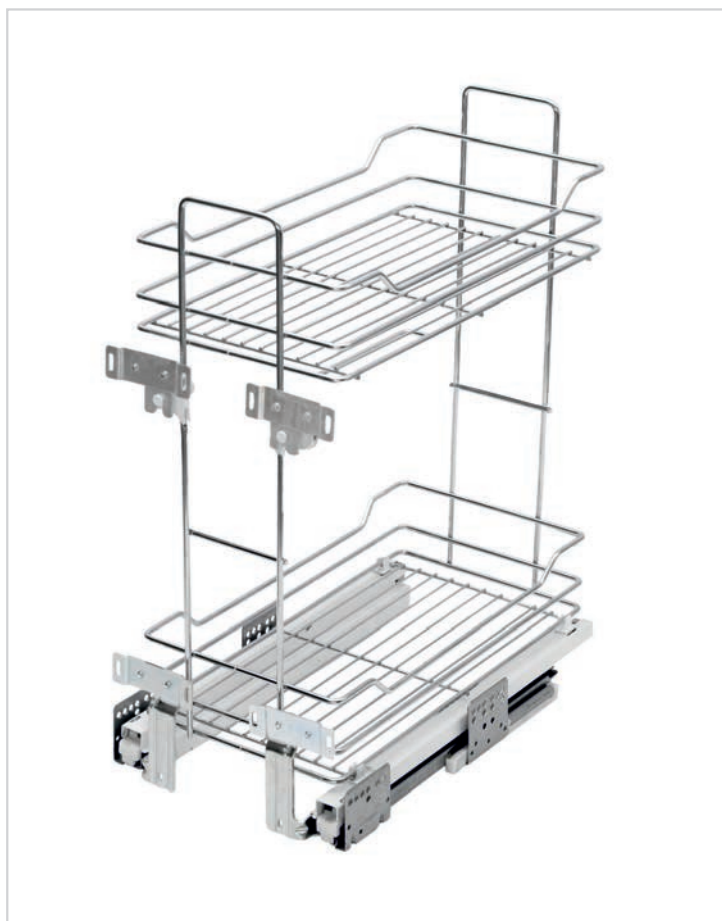


CARGO MINI BOCZNE NA RĘCZNIKI

- prowadnice pełnego wysuwu **blum** z miękkim dociąganiem
- mocowanie frontu regulowane w trzech płaszczyznach
- system mocowania kosza: napięcie tworzywowe i metalowe blaski przykręcane do stelaża
- stelaż z mocowaniem bocznym
- ładowność systemu do 5kg

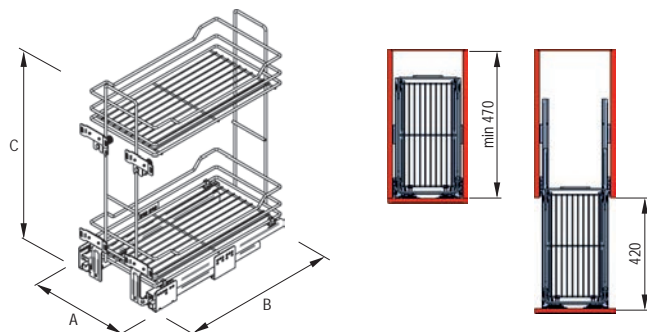


P	150	115 x 460 x 520	WE05.1327.01	001
P	150	115 x 510 x 520	WE05.1427.01	001



CARGO MINI II

- prowadnice pełnego wysuwu **GRASS** z miękkim dociąganiem
- mocowanie frontu regulowane w trzech płaszczyznach
- system mocowania kosza: wpinany
- system dostosowany pod płytę #16-18
- opcja zamontowania dodatkowej półki i uzyskania trzech poziomów
- opcja zamontowania przegród do organizacji wewnętrznej
- ładowność systemu do 30kg

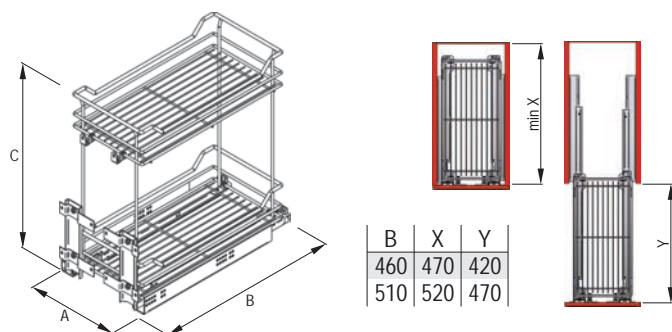


300	263÷268 x 460 x 580	WE05.8802.01	001
400	363÷368 x 460 x 580	WE05.8902.01	001
500	463÷468 x 460 x 580	WE05.9002.01	001
600	563÷568 x 460 x 580	WE05.9102.01	001

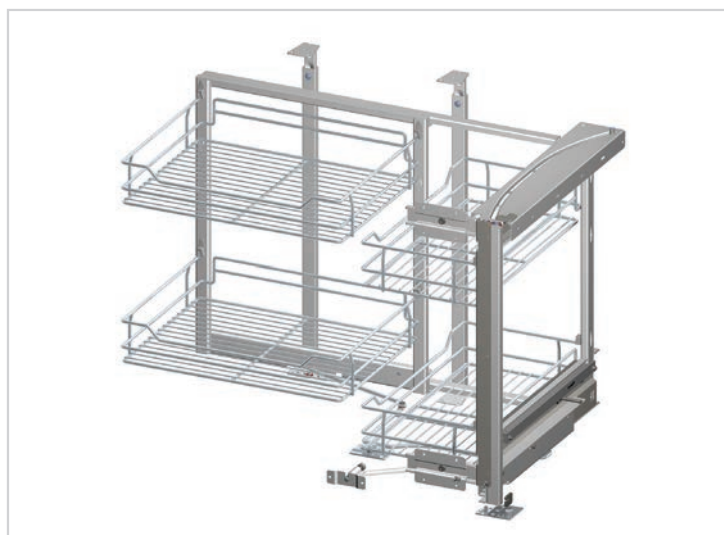


CARGO MINI DWUPOZIOMOWE

- prowadnice pełnego wysuwu **blum** z miękkim dociąganiem
- mocowanie frontu regulowane w trzech płaszczyznach
- system mocowania kosza: tworzywowe zapięcia
- stelaż z mocowaniem dolnym
- ładowność systemu do 30kg

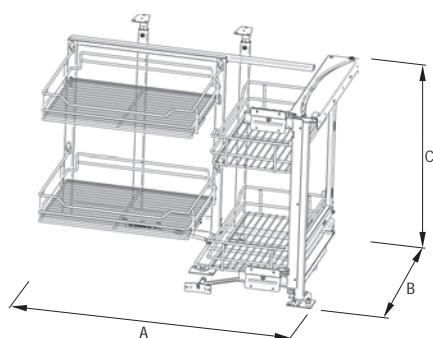
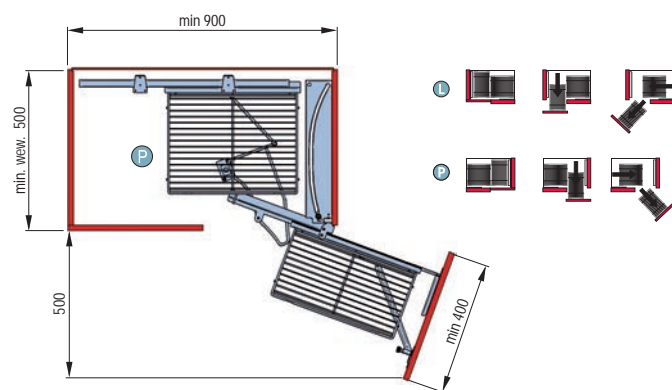


300	260÷270 x 460 x 510	WE05.0102.01	001
300	260÷270 x 510 x 510	WE05.0202.01	001
400	360÷370 x 460 x 510	WE05.0302.01	001
400	360÷370 x 510 x 510	WE05.0402.01	001
450	410÷420 x 460 x 510	WE05.0502.01	001
450	410÷420 x 510 x 510	WE05.0602.01	001
500	460÷470 x 460 x 510	WE05.0702.01	001
500	460÷470 x 510 x 510	WE05.0802.01	001
600	560÷570 x 460 x 510	WE05.0902.01	001
600	560÷570 x 510 x 510	WE05.1002.01	001

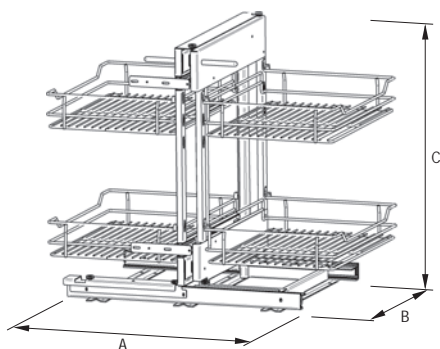
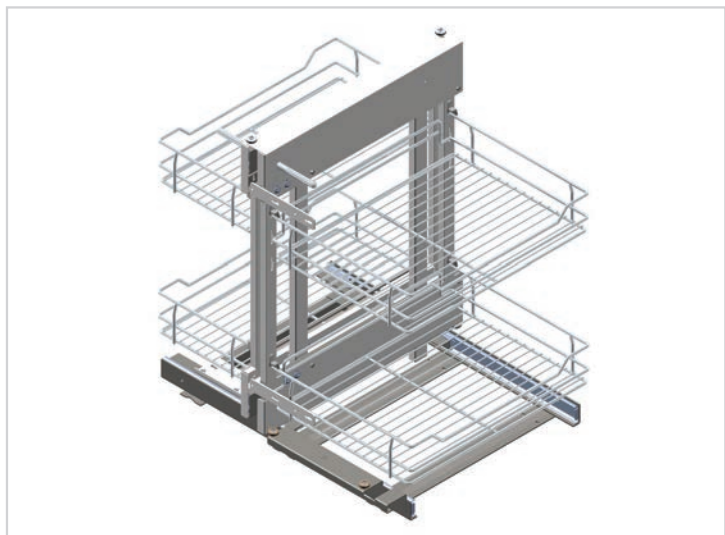


CORNER FRONT II

- kosze z dnem drucianym
- prowadnica kulkowa **REJS** z zewnętrznym dociąganiem
- system mocowania kosza: zawieszany na stelażu
- możliwość wyboru wysokości zawieszenia kosza
- zapinka zabezpieczająca przed samoczynnym wypięciem kosza
- stelaż z mocowaniem bocznym, dolnym i górnym
- mocowanie frontu regulowane w trzech płaszczyznach
- opcja zamontowania przegród do organizacji wewnętrznej
- ładowność systemu do 35 kg

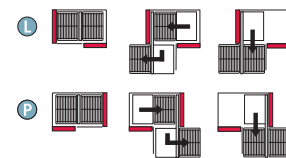
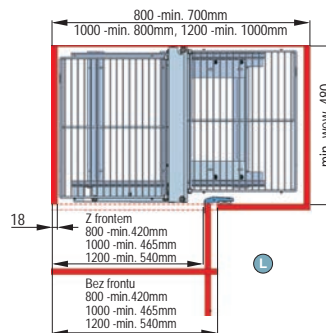


L	900	825 x 500 x 610÷860	WE05.8309.01	001
P	900	825 x 500 x 610÷860	WE05.8310.01	001

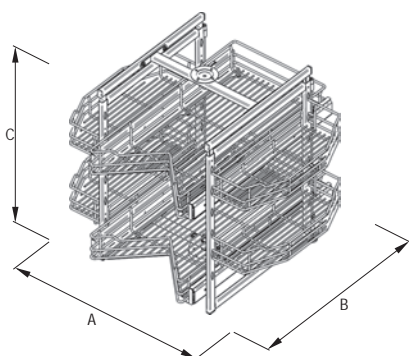


CORNER COMFORT II

- kosze z dnem drucianym
- prowadnice kulkowe **REJS** z zewnętrznymi dociągami
- system mocowania kosza: zawieszany na stelażu
- możliwość wyboru wysokości zawieszenia kosza
- zapinka zabezpieczająca przed samoczynnym wypięciem kosza
- stelaż z mocowaniem dolnym
- mocowanie frontu regulowane w trzech płaszczyznach
- dwie możliwości montażu frontu: za pomocą zawiasów do boku szafki lub za pomocą mocowania do stelaża
- wygodny uchwyt dostosowany do szerokości dłoni
- opcja zamontowania przegród do organizacji wewnętrznej
- ładowność systemu do 25kg

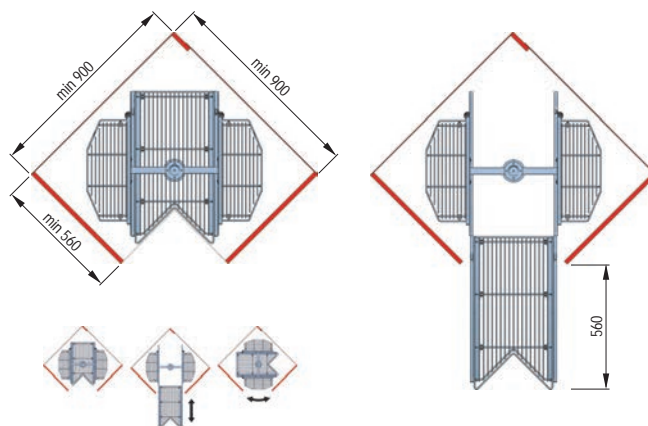


			A x B x C		
L	800	637 x 480 x 655	WE28.0905.01	001	
L	1000	737 x 480 x 655	WE28.1005.01	001	
L	1200	937 x 480 x 655	WE28.1205.01	001	
P	800	637 x 480 x 655	WE28.0906.01	001	
P	1000	737 x 480 x 655	WE28.1006.01	001	
P	1200	937 x 480 x 655	WE28.1206.01	001	



CORNER COMBO 3/4

- kosze z dnem drucianym
- prowadnice kulkowe **SCHOCK** z miękkim dociąganiem
- system mocowania kosza: zawieszany na stelażu
- możliwość wyboru wysokości zawieszenia kosza
- zapinka zabezpieczająca przed samoczynnym wypięciem kosza
- stelaż z mocowaniem dolnym i górnym
- stelaż obrotowy 360° z blokadą chroniącą przed uszkodzeniem szafki przy wysuwie do szuflady
- ładowność systemu do 40 kg

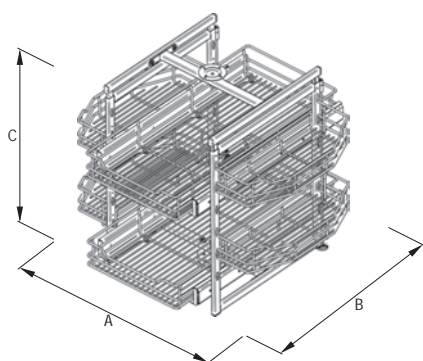
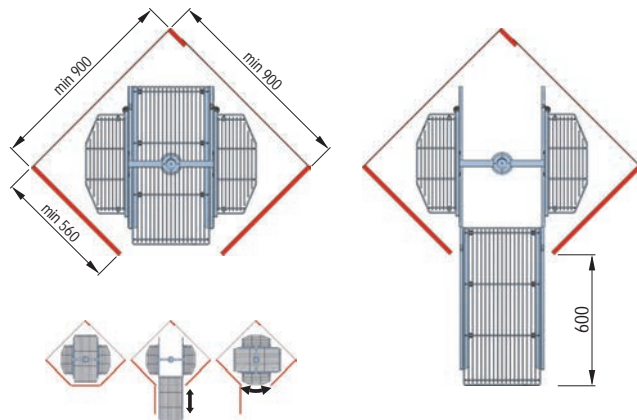


			A x B x C		
			760 x 680 x 670=770	WE05.4921.01	001

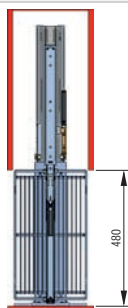
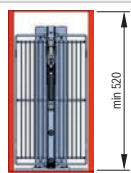


CORNER COMBO 4/4

- kosze z dnem drucianym
- prowadnice kulkowe **SCHOCK** z miękkim dociąganiem
- system mocowania kosza: zawieszany na stelażu
- możliwość wyboru wysokości zawieszenia kosza
- zapinka zabezpieczająca przed samoczynnym wypięciem kosza
- stelaż z mocowaniem dolnym i górnym
- stelaż obrotowy 360° z blokadą chroniącą przed uszkodzeniem szafki przy wysuwie szuflady
- ładowność systemu do 40 kg

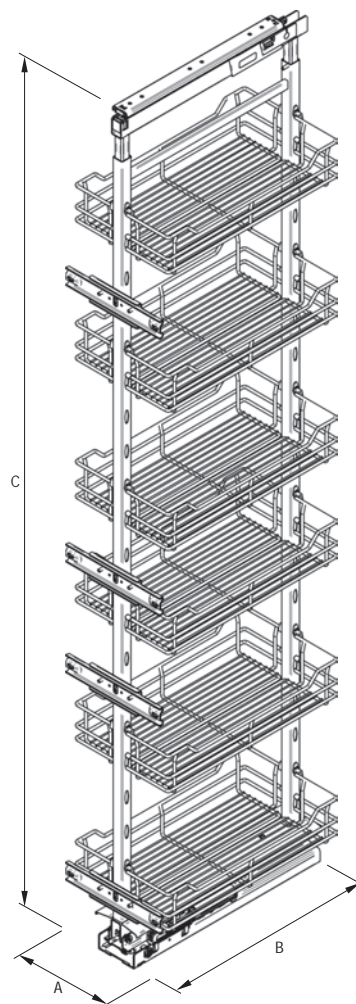



 760 x 720 x 670=770	 WE05.4922.01	 001
---	---	--



CARGO MAXI / MIDI II

- kosze z dnem drucianym
- prowadnice pełnego wysuwu **Fulterer** z miękkim dociąganiem
- mocowanie frontu regulowane w trzech płaszczyznach
- system mocowania kosza: zawieszany na stelażu
- możliwość wyboru wysokości zawieszenia kosza
- zapinka zabezpieczająca przed samoczynnym wypięciem kosza
- stelaż mocowany góra – dół z regulacją wysokości
- prowadnica z regulatorem zabezpieczającym przed zwieszeniem stelaża
- możliwość zamontowania Systemu Elektryczno-Mechanicznego wspomagającego otwieranie Blum Servo Drive, Grass Tipmatic, Hettich Easys
- ładowność systemu do 90kg

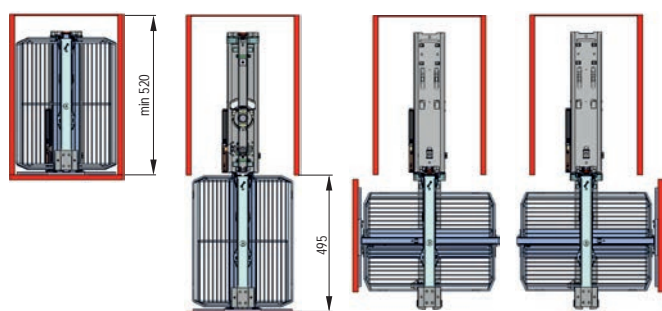
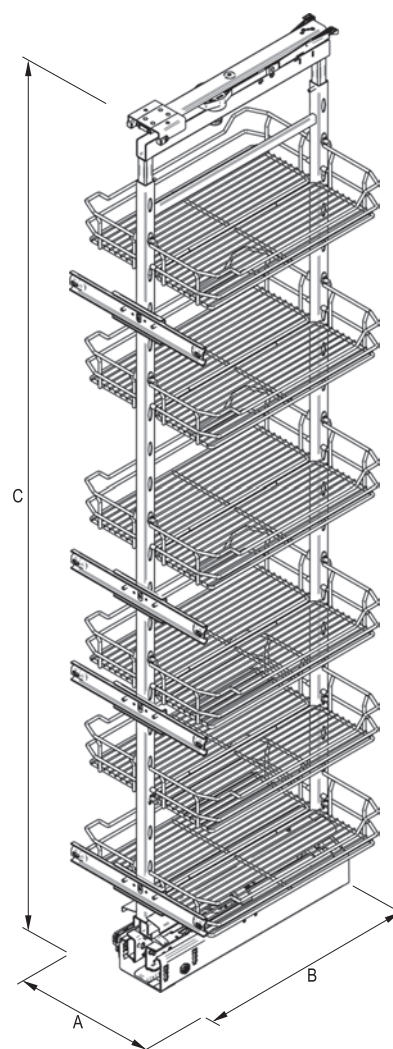






				
		A x B x C		
4	300	255 x 510 x 1210÷1410	WE28.0502.01	001, 002
5	300	255 x 510 x 1710÷1910	WE28.0103.01	001, 002
6	300	255 x 510 x 1910÷2110	WE28.0104.01	001, 002
4	400	355 x 510 x 1210÷1410	WE28.0602.01	001, 002
5	400	355 x 510 x 1710÷1910	WE28.0203.01	001, 002
6	400	355 x 510 x 1910÷2110	WE28.0204.01	001, 002
4	500	455 x 510 x 1210÷1410	WE28.0702.01	001, 002
5	500	455 x 510 x 1710÷1910	WE28.0303.01	001, 002
6	500	455 x 510 x 1910÷2110	WE28.0304.01	001, 002
4	600	555 x 510 x 1210÷1410	WE28.0802.01	001, 002
5	600	555 x 510 x 1710÷1910	WE28.0403.01	001, 002
6	600	555 x 510 x 1910÷2110	WE28.0404.01	001, 002



CARGO MAXI OBROTOWE

- kosze z dnem drucianym
- prowadnice pełnego wysuwu **Fulterer** z miękkim dociąganiem
- funkcja obrócenia systemu (prawo-lewo) przy pełnym wysuwie
- mocowanie frontu regulowane w trzech płaszczyznach
- system mocowania kosza: zawieszany na stelażu
- możliwość wyboru wysokości zawieszenia kosza
- zapinka zabezpieczająca przed samoczynnym wypięciem kosza
- stelaż mocowany góra – dół z regulacją wysokości
- prowadnica z regulatorem zabezpieczającym przed zwieszeniem stelaża
- możliwość zamontowania Systemu Elektryczno-Mechanicznego wspomagającego otwieranie Blum Servo Drive, Grass Tipmatic, Hettich Easys
- ładowność systemu do 70kg

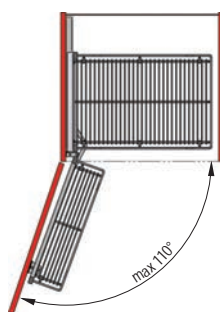
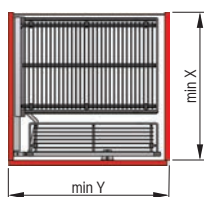
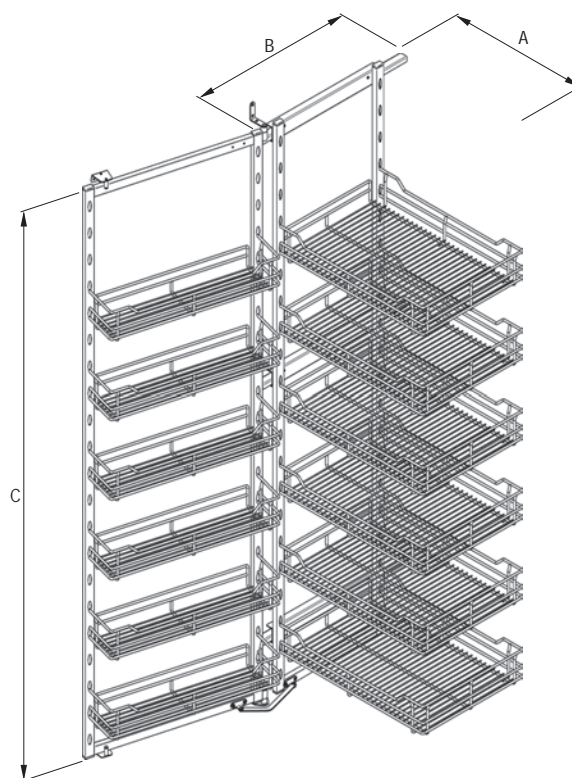


				
4	300	255 x 510 x 1210÷1410	WE05.6620.01	001
5	300	255 x 510 x 1710÷1910	WE05.6811.01	001
6	300	255 x 510 x 1910÷2110	WE05.7012.01	001
4	400	355 x 510 x 1210÷1410	WE05.6720.01	001
5	400	355 x 510 x 1710÷1910	WE05.6911.01	001
6	400	355 x 510 x 1910÷2110	WE05.7112.01	001



CARGO MAXI / MIDI FRONT

- system mocowania kosza: zawieszany na stelażu
- możliwość wyboru wysokości zawieszenia kosza
- zapinka zabezpieczająca przed samoczynnym wypięciem kosza
- mocowanie systemu boczne do korpusu szafki
- możliwość wykorzystania wewnętrznej części frontu
- ładowność systemu do 90kg




X	Y
545	364
545	464
545	564

Symbol	Color	Dimensions	Barcode	Color Chart
[Symbol]	[Color]	350 x 535 x 1280	WE05.4720.01	[Color Chart]
[Symbol]	[Color]	350 x 535 x 1780	WE05.3812.01	[Color Chart]
[Symbol]	[Color]	450 x 535 x 1280	WE05.4820.01	[Color Chart]
[Symbol]	[Color]	450 x 535 x 1780	WE05.3912.01	[Color Chart]
[Symbol]	[Color]	550 x 535 x 1280	WE05.4120.01	[Color Chart]
[Symbol]	[Color]	550 x 535 x 1780	WE05.4012.01	[Color Chart]

GWARANCJA JAKOŚCI I NIEZAWODNOŚCI

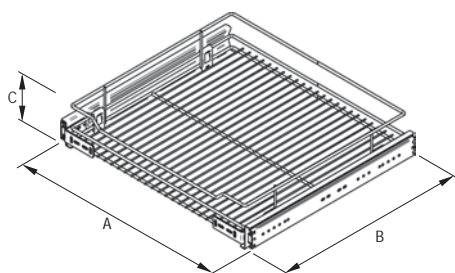


 **Testy wytrzymałościowe** przeprowadzone przez producenta w oparciu o normę PN-EN 15338 "Okucia meblowe. Wytrzymałość i trwałość elementów wysuwnych oraz ich części" potwierdzają wysoką jakość użytych komponentów i **gwarantują niezawodną pracę systemu przez 40.000 cykli** z maksymalnym dopuszczalnym obciążeniem.



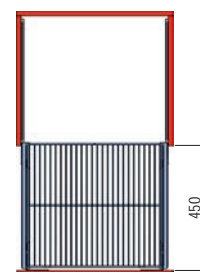
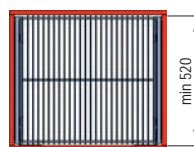
Linia **Variant** Plus





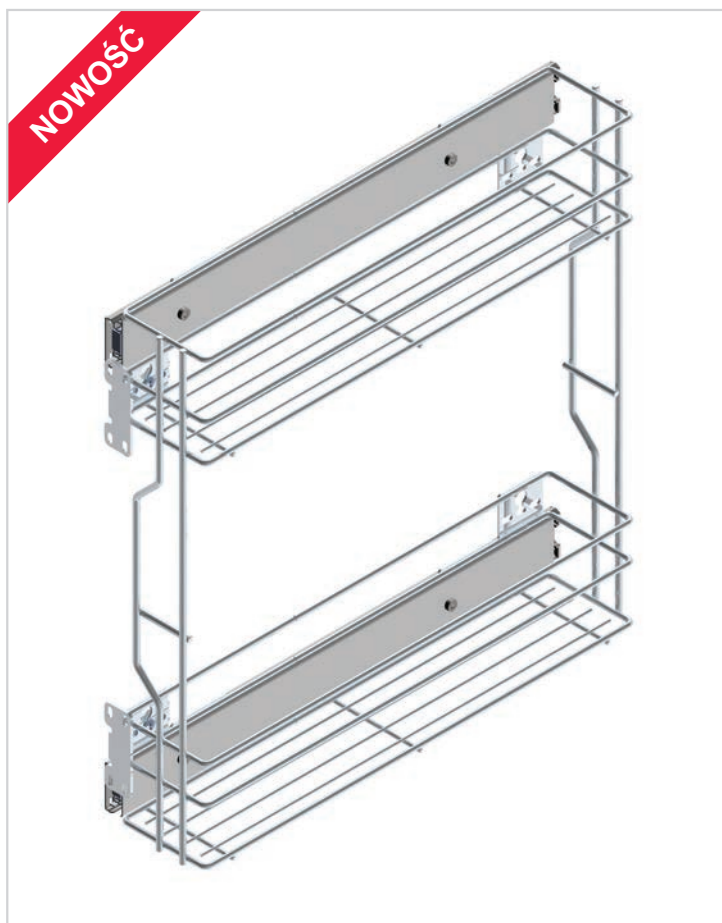


SZUFLADA UNIWERSALNA

- prowadnice kulkowe REJS z miękkim dociągiem
- mocowanie frontu regulowane w trzech płaszczyznach
- system mocowania kosza: wpinany
- system dostosowany pod płytę #16-18
- szuflada może być zamontowana jako frontowa lub wewnętrzna
- ładowność systemu do 20kg

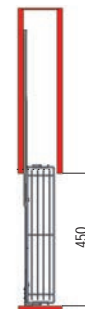
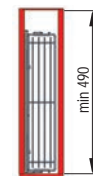
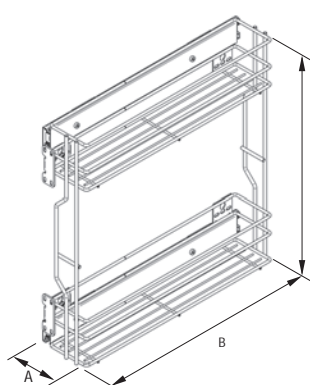



			
	A x B x C		
400	364÷368 x 490 x 105	WE14.1201.01	001, 002
500	464÷468 x 490 x 105	WE14.1202.01	001, 002
600	564÷568 x 490 x 105	WE14.1203.01	001, 002



CARGO MINI BOCZNE

- prowadnice kulkowe REJS z miękkim dociągiem
- mocowanie frontu regulowane w trzech płaszczyznach
- system mocowania kosza: skręcany
- opcja zamontowania dodatkowej półki i uzyskania trzech poziomów
- osłona prowadnicy
- produkt dostosowany pod front z płytą
- produkt uniwersalny (L,P), całkowicie zmontowany na lewą stronę
- opcja montażu z dystansem prowadnicy
- kartonowy szablon montażowy w zestawie
- ładowność systemu do 10kg

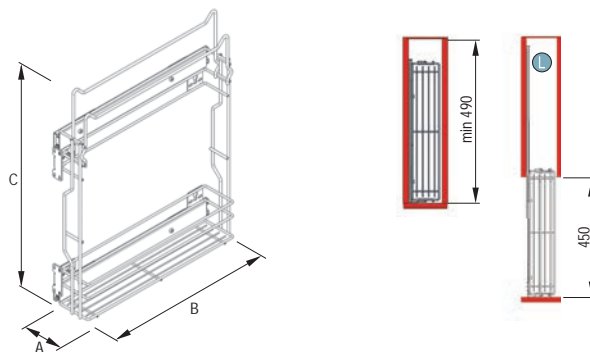


			
	A x B x C		
150	110 x 486 x 484	WE03.8084.01	001, 002, 003, 062
200	160 x 486 x 484	WE03.8085.01	001, 002, 003, 062



CARGO MINI BOCZNE NA RĘCZNIKI

- prowadnice kulkowe REJS z miękkim dociąganiem
- mocowanie frontu regulowane w trzech płaszczyznach
- system mocowania kosza: skręcany
- osłona prowadnicy
- produkt dostosowany pod front z płyciną
- produkt uniwersalny (L,P), całkowicie zmontowany na lewą stronę
- opcja montażu z dystansem prowadnicy
- kartonowy szablon montażowy w zestawie
- ładowność systemu do 10kg

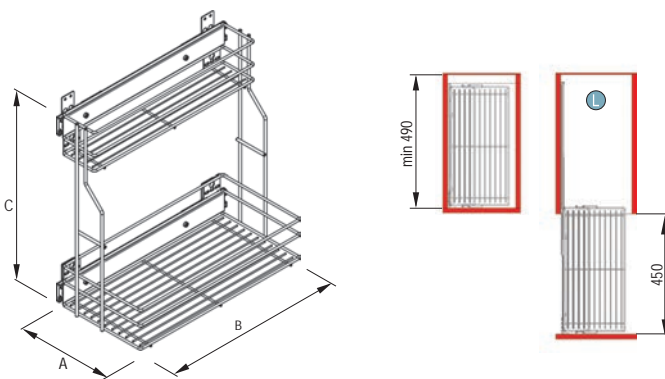


150	106 x 486 x 610	WE03.8184.01	001, 002, 003, 062



CARGO MINI BOCZNE DUO

- prowadnice kulkowe REJS z miękkim dociąganiem
- system mocowania kosza: skręcany
- opcja zamontowania dodatkowej półki
- osłona prowadnicy
- produkt dostosowany pod front z płyciną
- produkt uniwersalny (L,P), całkowicie zmontowany na lewą stronę
- dystans prowadnicy w zestawie
- opcja montażu z mocowaniem frontu (dostosowany do płyciny)
- ładowność systemu do 10kg

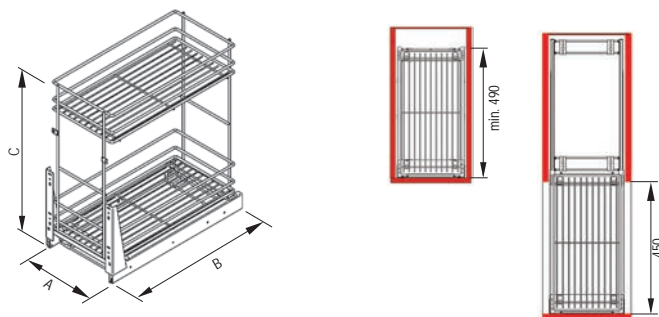


300	240 x 486 x 485	WE03.8286.01	001, 002, 003, 062



CARGO MINI DOLNE

- prowadnice kulkowe REJS z miękkim dociąganiem
- mocowanie frontu regulowane w trzech płaszczyznach
- system mocowania kosza: wpinany, bez użycia narzędzi na CLICK
- opcja zamontowania dodatkowej półki i uzyskania trzech poziomów
- produkt dostosowany pod front z płyciną
- produkt całkowicie zmontowany
- wersja 15-20 wyposażona dodatkowo w stabilizator usztywniający cargo przy pełnym wysuwie
- ładowność systemu do 20kg

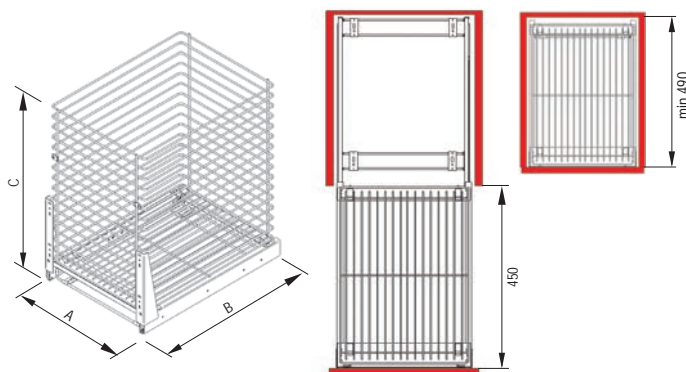


150	101 x 488 x 538	WE03.8384.01	001, 002, 003, 062
200	151 x 488 x 538	WE03.8385.01	001, 002, 003, 062
300	251 x 488 x 538	WE03.8386.01	001, 002, 003, 062
400	351 x 488 x 538	WE03.8387.01	001, 002, 003, 062
500	451 x 488 x 538	WE03.8388.01	001, 002, 003, 062
600	551 x 488 x 538	WE03.8389.01	001, 002, 003, 062

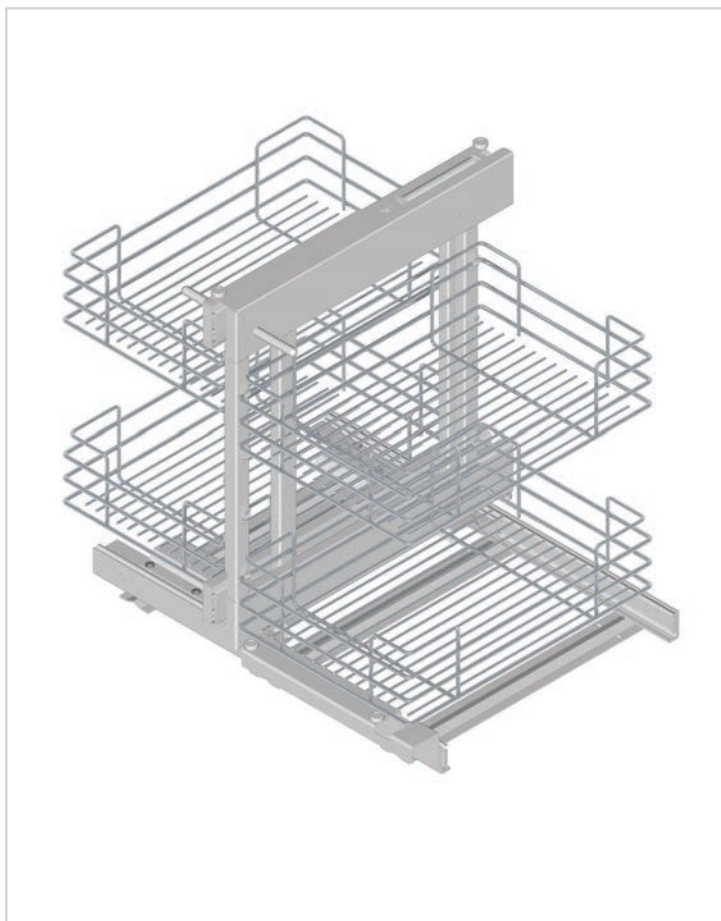


CARGO MINI DOLNE JEDNOPOZIOMOWE

- prowadnice kulkowe REJS z miękkim dociąganiem
- mocowanie frontu regulowane w trzech płaszczyznach
- system mocowania kosza: wpinany, bez użycia narzędzi na CLICK
- produkt dostosowany pod front z płyciną
- produkt całkowicie zmontowany
- ładowność systemu do 20kg

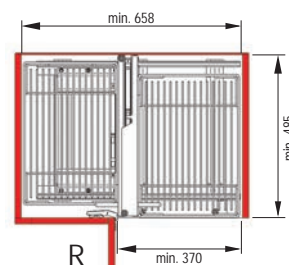
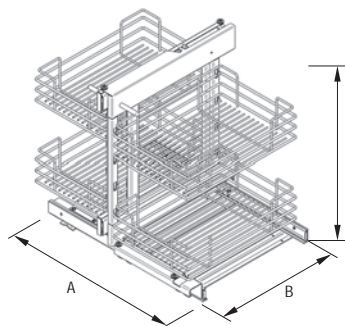
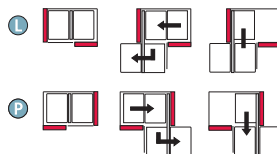







300	251 x 488 x 537	WE03.8486.01	001, 002, 003
400	351 x 488 x 537	WE03.8487.01	001, 002, 003
500	451 x 488 x 537	WE03.8488.01	001, 002, 003

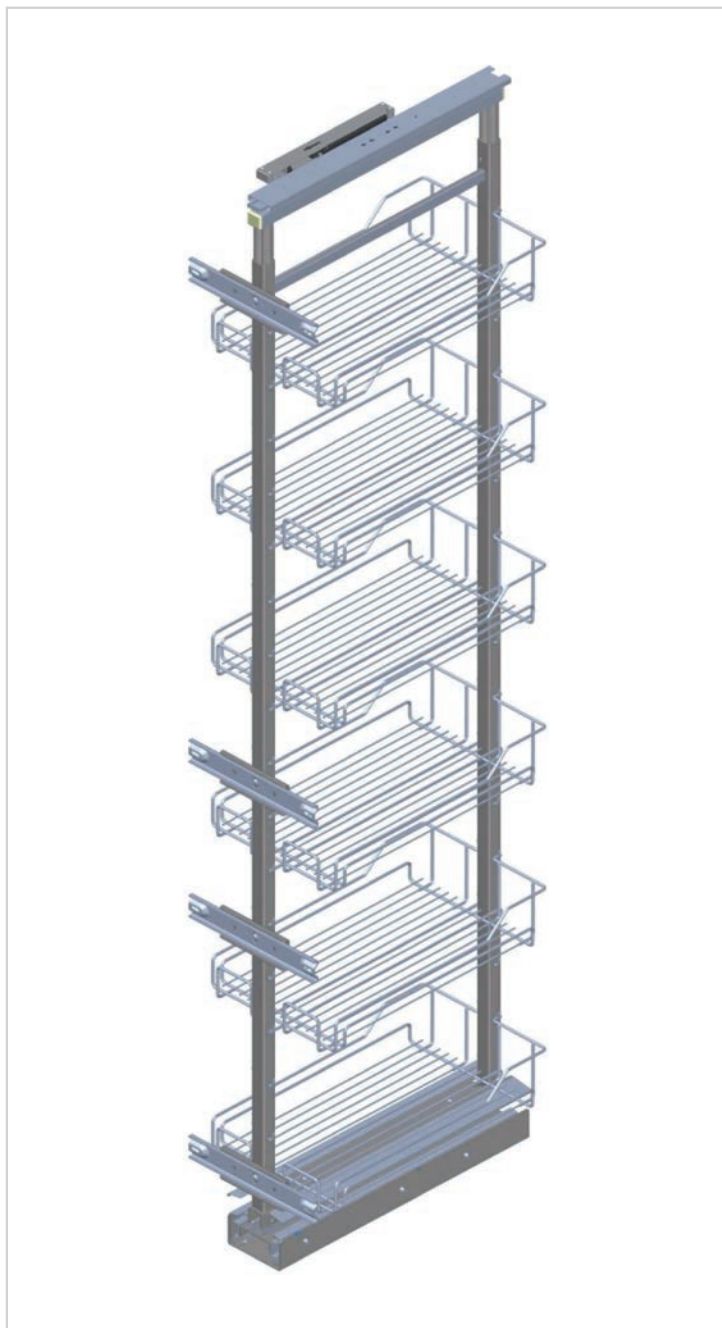


CORNER COMFORT 800

- prowadnice kulkowe REJS z miękkim dociąganiem
- system mocowania kosza: zawieszany na stelażu
- możliwość wyboru wysokości zawieszenia kosza
- stelaż z mocowaniem dolnym
- ładowność systemu do 25kg

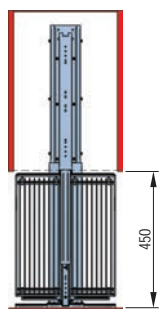
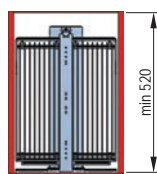
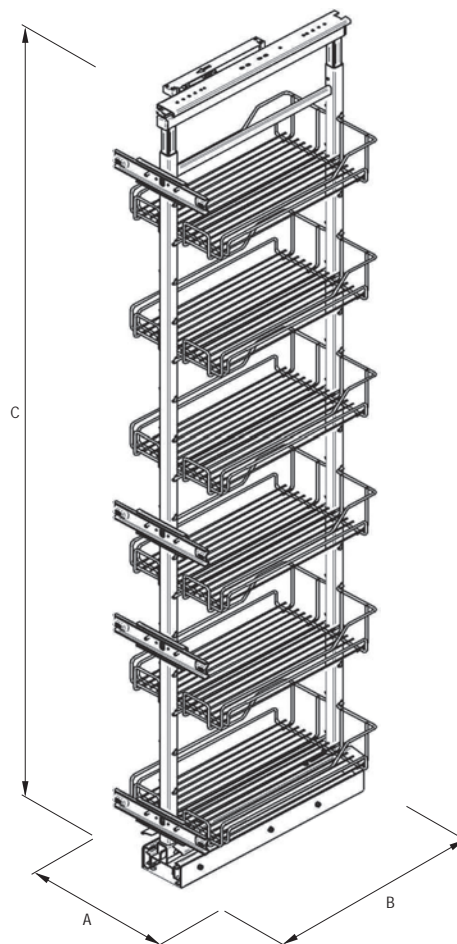






			 A x B x C		
L		800	640 x 480 x 581	WE18.0019.01	001, 002
P		800	640 x 480 x 581	WE18.0020.01	001, 002



CARGO MAXI / MIDI


- prowadnice kulkowe REJS z miękkim dociąganiem
- mocowanie frontu regulowane w trzech płaszczyznach
- system mocowania kosza: zawieszany na stelażu
- możliwość wyboru zawieszenia kosza
- stelaż mocowany góra- dół z regulacją wysokości
- ładowność systemu do 50kg



				
4	300	250 x 466 x 1210÷1410	WE02.3122.01	001, 002
5	300	250 x 466 x 1710÷1910	WE01.3201.01	001, 002
6	300	250 x 466 x 1910÷2100	WE01.3215.01	001, 002
4	400	350 x 466 x 1210÷1410	WE02.3222.01	001, 002
5	400	350 x 466 x 1710÷1910	WE01.3301.01	001, 002
6	400	350 x 466 x 1910÷2100	WE01.3315.01	001, 002

GWARANCJA JAKOŚCI I NIEZAWODNOŚCI

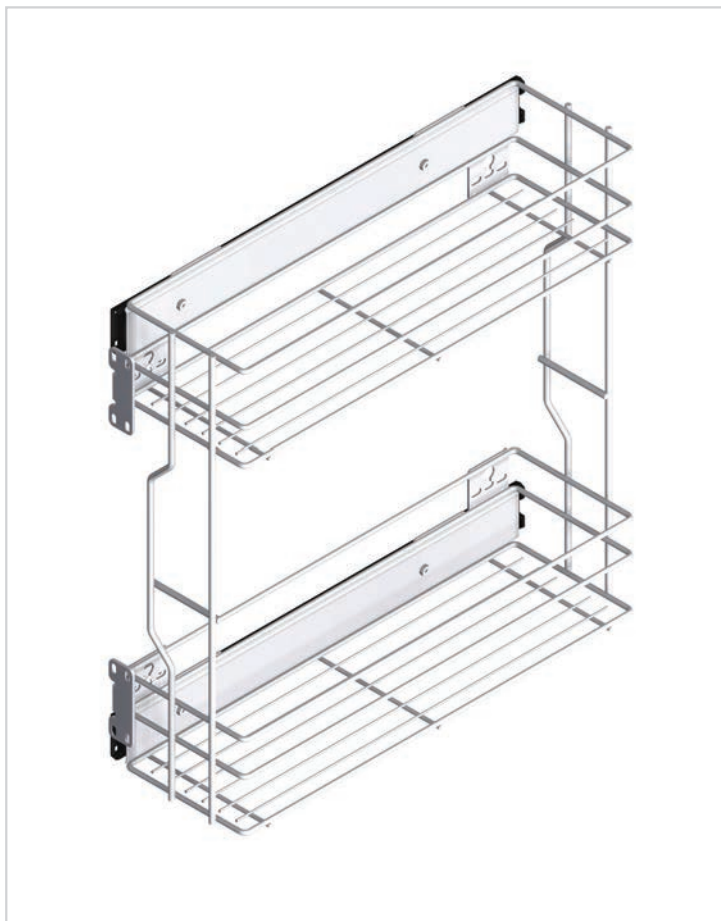


 **Testy wytrzymałościowe** przeprowadzone przez producenta w oparciu o normę PN-EN 15338 "Okucia meblowe. Wytrzymałość i trwałość elementów wysuwnych oraz ich części" potwierdzają wysoką jakość użytych komponentów i **gwarantują niezawodną pracę systemu przez 20.000 cykli** z maksymalnym dopuszczalnym obciążeniem.



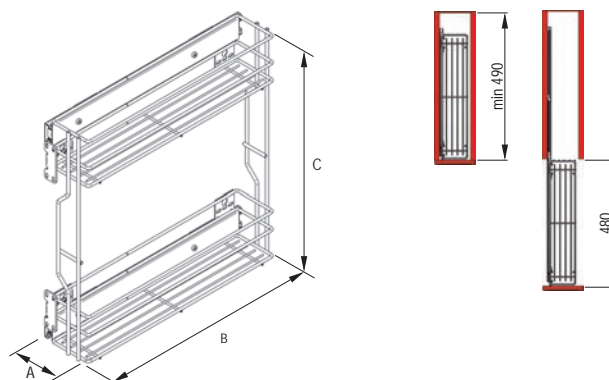
Linia Variant



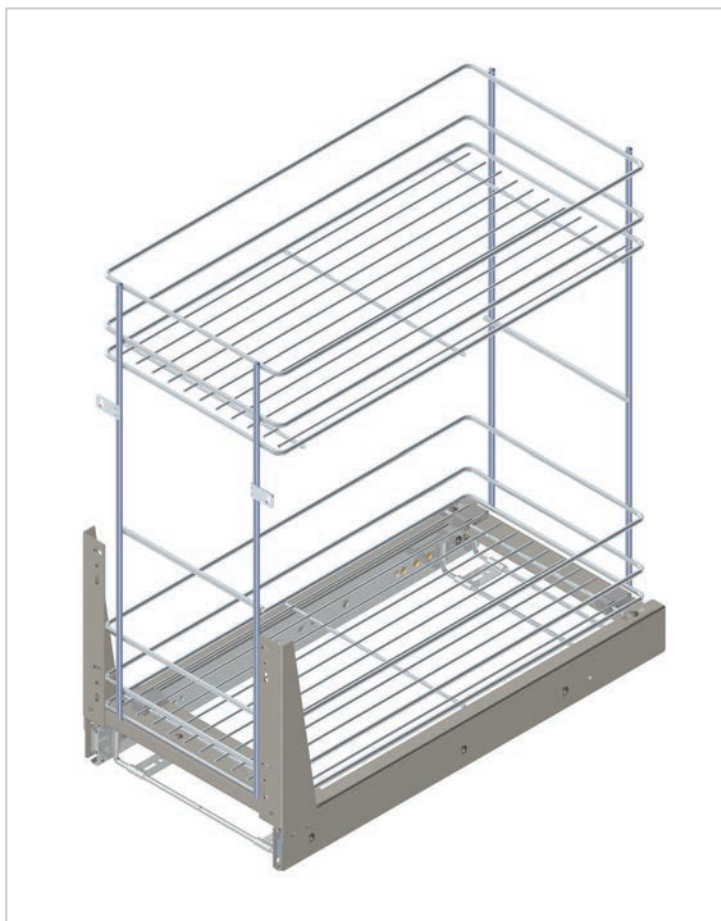


CARGO MINI BOCZNE

- prowadnice kulkowe **REJS**
- mocowanie frontu regulowane w trzech płaszczyznach
- system mocowania kosza: skręcany
- opcja zamontowania dodatkowej półki i uzyskania trzech poziomów
- osłona prowadnicy
- produkt dostosowany pod front z płytą
- produkt uniwersalny (L,P), całkowicie zmontowany na lewą stronę
- opcja montażu z dystansem prowadnicy
- kartonowy szablon montażowy w zestawie
- ładowność systemu do 10kg

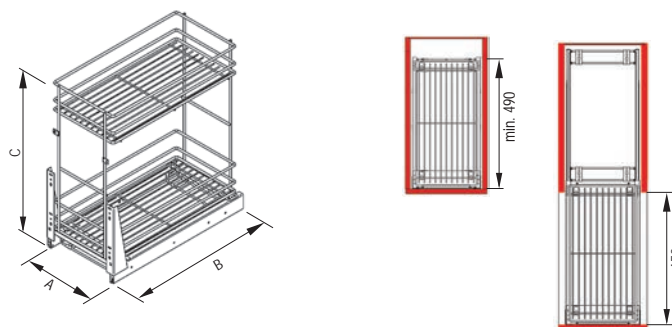


150	110 x 486 x 484	WE03.7584.01	001, 002, 003, 062
200	160 x 486 x 484	WE03.7585.01	001, 002, 003, 062

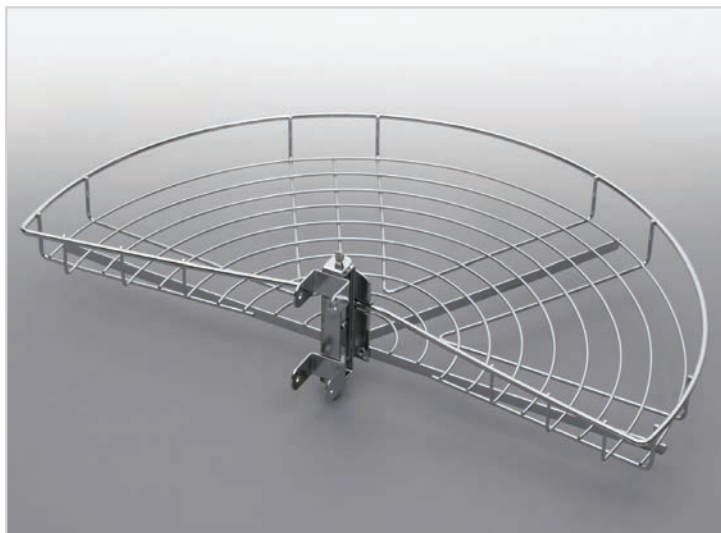


CARGO MINI DOLNE

- prowadnice kulkowe **REJS**
- mocowanie frontu regulowane w trzech płaszczyznach
- system mocowania kosza: wpinany, bez użycia narzędzi na CLICK
- opcja zamontowania dodatkowej półki i uzyskania trzech poziomów
- produkt dostosowany pod front z płytą
- produkt całkowicie zmontowany
- wersja 15-20 wyposażona dodatkowo w stabilizator usztywniający cargo przy pełnym wysuwie
- ładowność systemu do 20kg

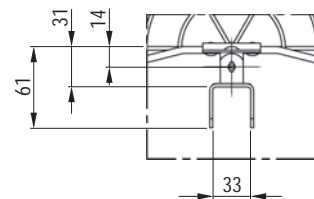


150	101 x 488 x 538	WE03.7884.01	001, 002, 003, 062
200	151 x 488 x 538	WE03.7885.01	001, 002, 003, 062
300	251 x 488 x 538	WE03.7886.01	001, 002, 003, 062
400	351 x 488 x 538	WE03.7887.01	001, 002, 003, 062
500	451 x 488 x 538	WE03.7888.01	001, 002, 003, 062
600	551 x 488 x 538	WE03.7889.01	001, 002, 003, 062

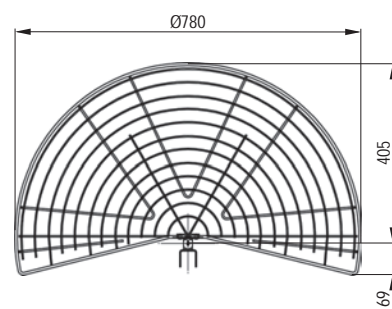
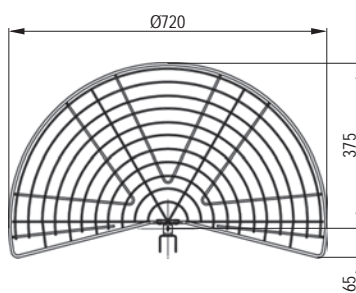
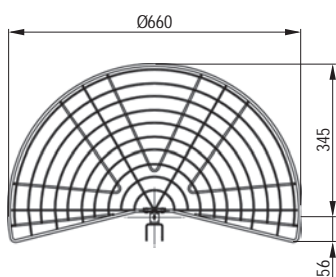
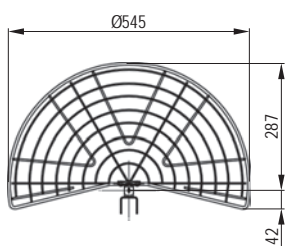


PÓLKA OBROTOWA BOCZNA NOVA 1/2

- mocowanie boczne
- dwa poziomy koszy

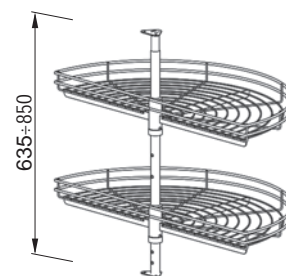


600	545	WE08.0201.01	001, 002, 003
690	660	WE08.0202.01	001, 002, 003
750	720	WE08.0203.01	001, 002, 003
820	780	WE08.0204.01	001, 002, 003

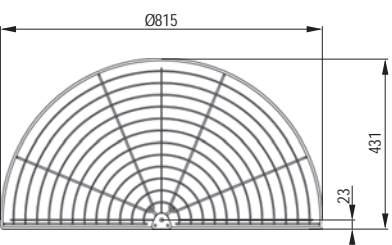
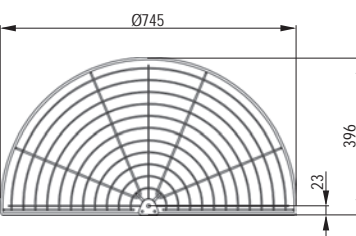
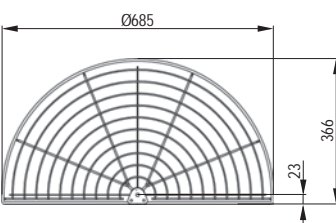
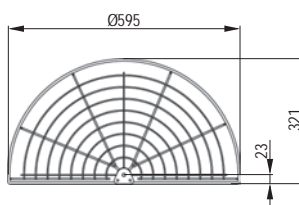


PÓLKA OBROTOWA NOVA 1/2

- drążek okrągły z mocowaniem góra - dół
- dwa poziomy koszy
- regulacja wysokości
- regulacja zawieszenia koszy
- hamulec



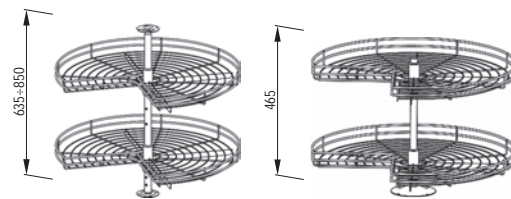
600	595	WE08.0101.01	001, 002, 003
690	685	WE08.0102.01	001, 002, 003
750	745	WE08.0103.01	001, 002, 003
820	815	WE08.0104.01	001, 002, 003





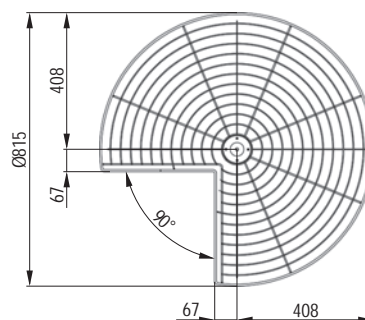
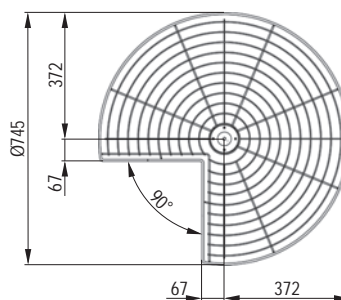
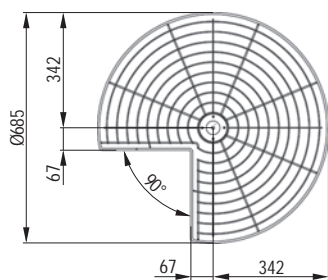
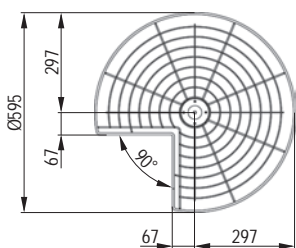
PÓŁKA OBROTOWA NOVA 3/4

- drążek okrągły z mocowaniem góra - dół
- dwa poziomy koszy
- regulacja wysokości
- hamulec



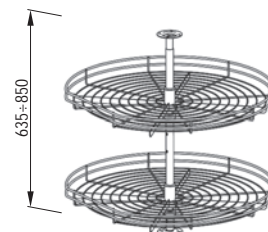
opcja dostępna na zamówienie

600	595	WE08.0106.01	001, 002, 003
690	685	WE08.0107.01	001, 002, 003
750	745	WE08.0108.01	001, 002, 003
820	815	WE08.0105.01	001, 002, 003

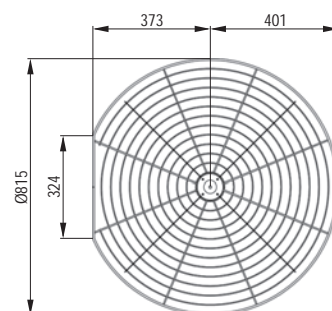
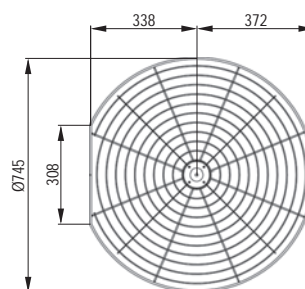
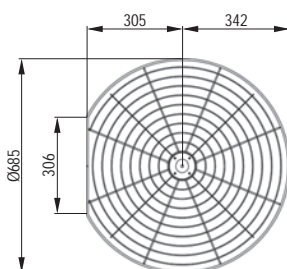
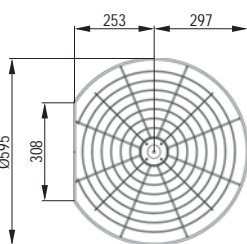
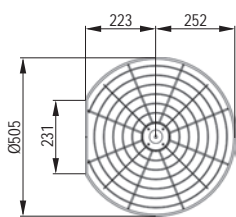


PÓŁKA OBROTOWA NOVA D

- drążek okrągły z mocowaniem góra - dół
- dwa poziomy koszy
- regulacja wysokości
- hamulec



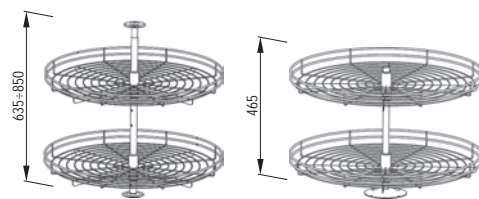
510	505	WE08.0110.01	001, 002, 003
600	595	WE08.0111.01	001, 002, 003
690	685	WE08.0113.01	001, 002, 003
750	745	WE08.0114.01	001, 002, 003
820	815	WE08.0112.01	001, 002, 003









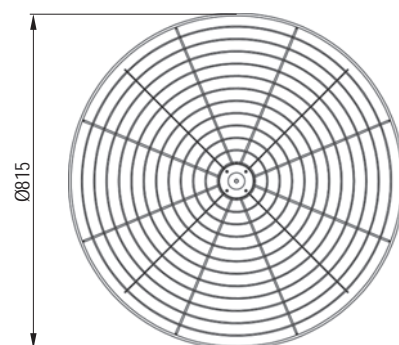
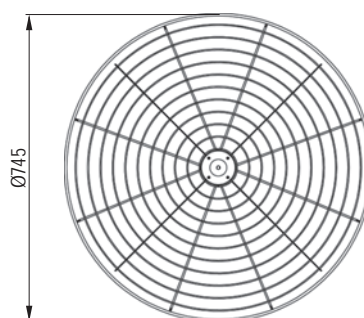
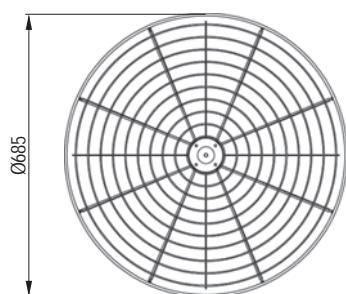
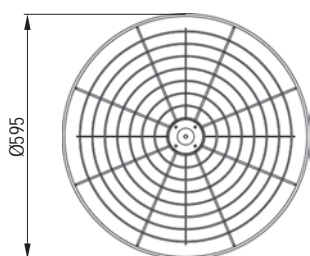
PÓŁKA OBROTOWA NOVA 4/4

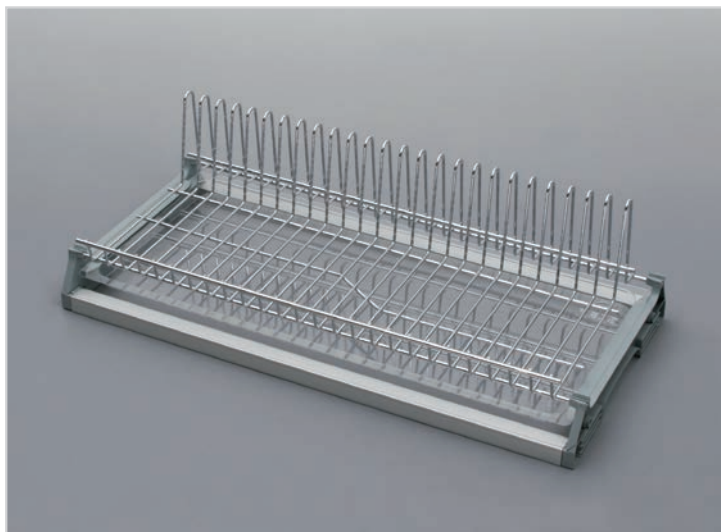
- drążek okrągły z mocowaniem góra - dół
- dwa poziomy koszy
- regulacja wysokości
- hamulec



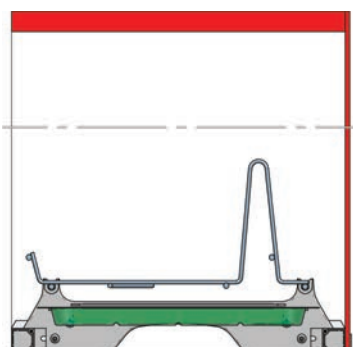
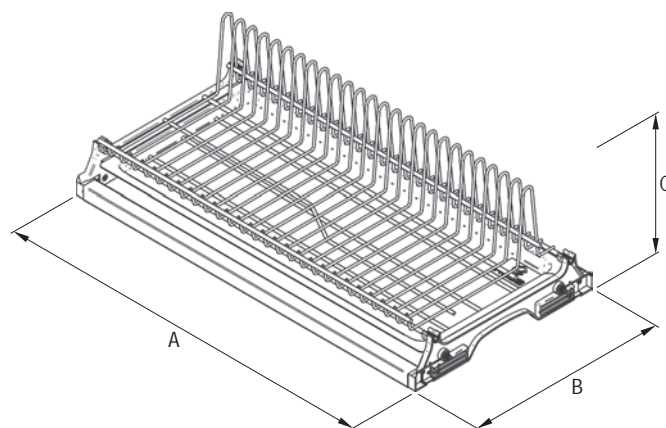
opcja dostępna na zamówienie

			
600	595	WE08.0115.01	001, 002, 003
690	685	WE08.0116.01	001, 002, 003
750	745	WE08.0117.01	001, 002, 003
820	815	WE08.0109.01	001, 002, 003





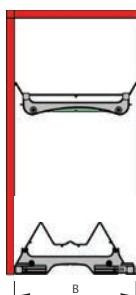
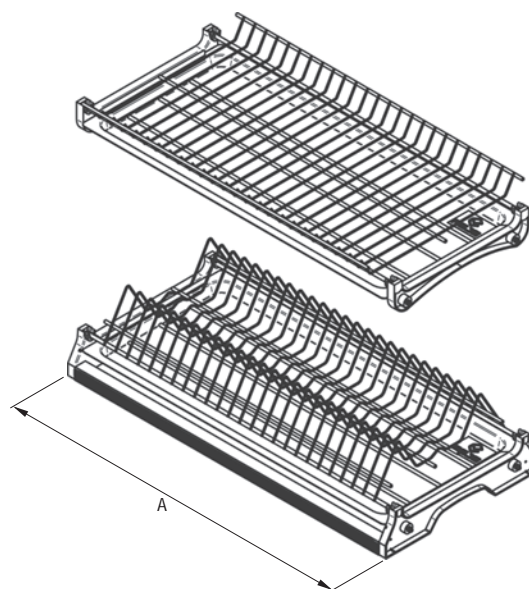
OCIEKARKA JEDNOPOZIOMOWA



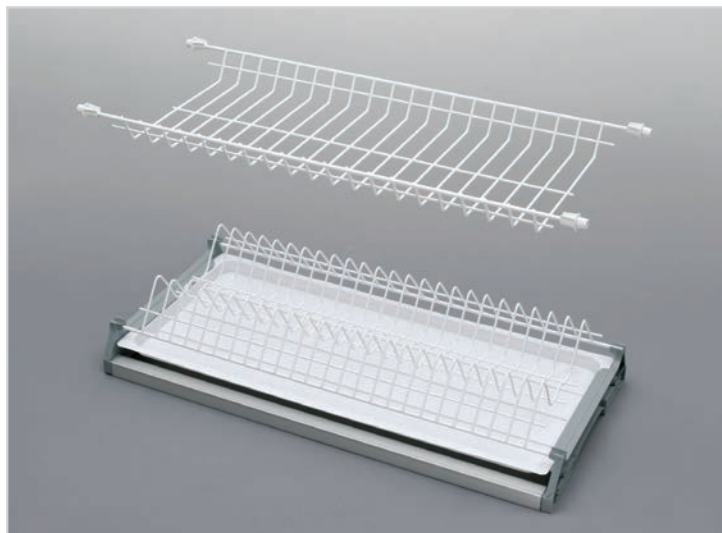
400	364 / 368 x 275÷325 x 170	WE06.0323.01	001
450	414 / 418 x 275÷325 x 170	WE06.0324.01	001
500	464 / 468 x 275÷325 x 170	WE06.0325.01	001
600	564 / 568 x 275÷325 x 170	WE06.0326.01	001
800	764 / 768 x 275÷325 x 170	WE06.0327.01	001
900	864 / 868 x 275÷325 x 170	WE06.0328.01	001



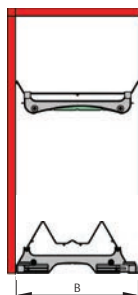
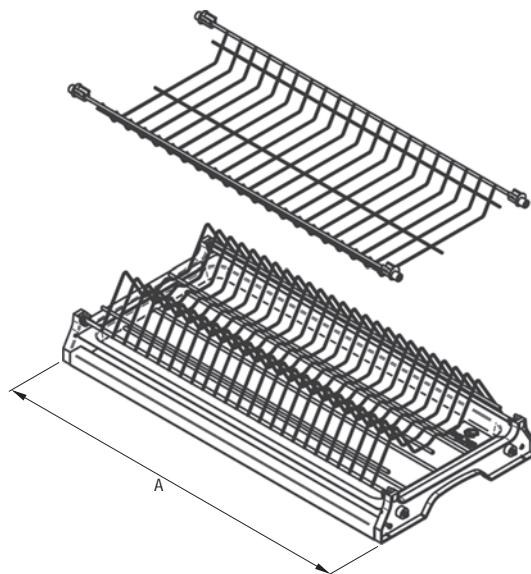
OCIEKARKA VARIANT 3







400	364 / 368 x 275÷325	WE06.1123.01	001, 062
450	414 / 418 x 275÷325	WE06.1124.01	001, 062
500	464 / 468 x 275÷325	WE06.1125.01	001, 062
600	564 / 568 x 275÷325	WE06.1126.01	001, 062
700	664 / 668 x 275÷325	WE06.1151.01	001, 062
800	764 / 768 x 275÷325	WE06.1127.01	001, 062
900	864 / 868 x 275÷325	WE06.1128.01	001, 062



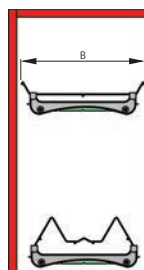
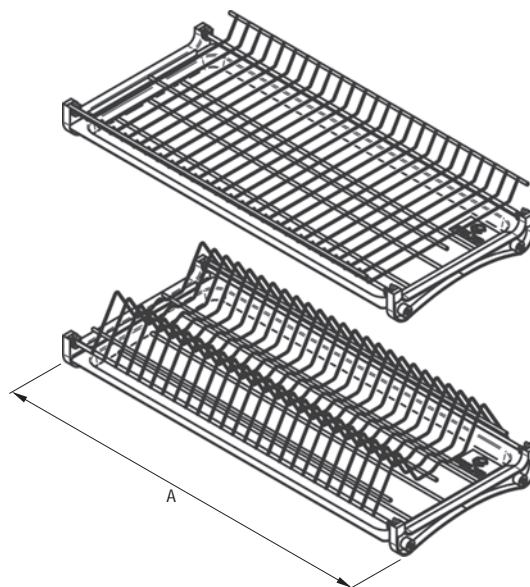
OCIEKARKA VARIANT 1


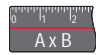




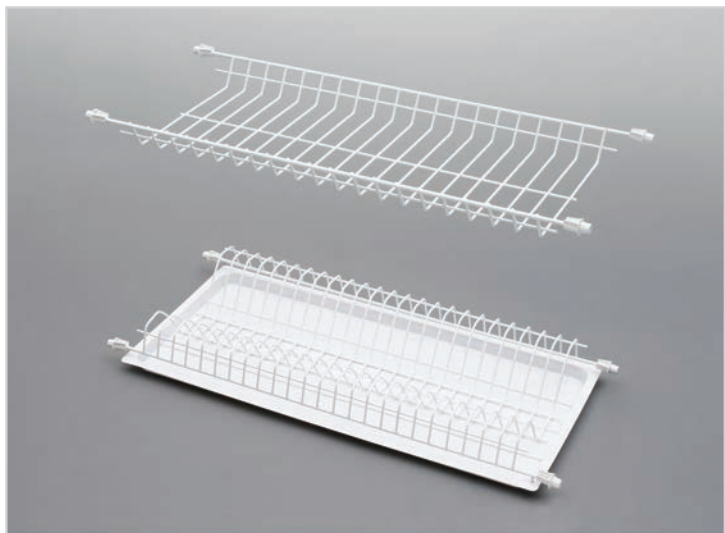
	 A x B		
	400 364 / 368 x 275÷325	WE06.0823.01	010, 011
	450 414 / 418 x 275÷325	WE06.0824.01	010, 011
	500 464 / 468 x 275÷325	WE06.0825.01	010, 011
	600 564 / 568 x 275÷325	WE06.0826.01	010, 011
	700 664 / 668 x 275÷325	WE06.0851.01	010, 011
	800 764 / 768 x 275÷325	WE06.0827.01	010, 011
	900 864 / 868 x 275÷325	WE06.0828.01	010, 011



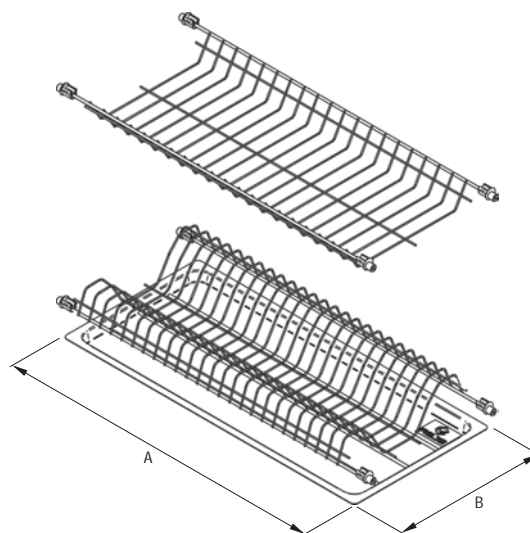
OCIEKARKA STANDARD 3


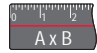




	 A x B		
	400 364÷368 x 275	WE06.0723.01	001, 062
	450 414÷418 x 275	WE06.0724.01	001, 062
	500 464÷468 x 275	WE06.0725.01	001, 062
	600 564÷568 x 275	WE06.0726.01	001, 062
	700 664÷668 x 275	WE06.0751.01	001, 062
	800 764÷768 x 275	WE06.0727.01	001, 062
	900 864÷868 x 275	WE06.0728.01	001, 062



OCIEKARKA STANDARD 1

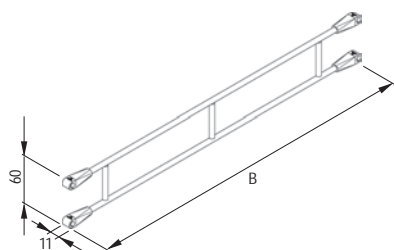


	 A x B		
400	364÷368 x 275	WE06.0423.01	010, 011
450	414÷418 x 275	WE06.0424.01	010, 011
500	464÷468 x 275	WE06.0425.01	010, 011
600	564÷568 x 275	WE06.0426.01	010, 011
700	664÷668 x 275	WE06.0451.01	010, 011
800	764÷768 x 275	WE06.0427.01	010, 011
900	864÷868 x 275	WE06.0428.01	010, 011

GWARANCJA
JAKOŚCI I NIEZAWODNOŚCI

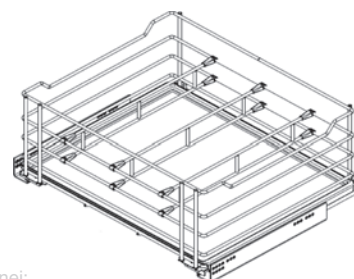


Elementy uzupełniające
Elementy montażowe
Wkłady szufladowe



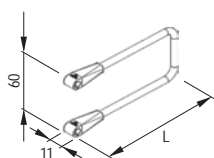
PRZEGRODA WZDŁUŻNA

- system do segregacji wewnętrznej
- możliwość dowolnego dopasowania
- umożliwia przejrzyste i bezpieczne przechowywanie produktów
- dopasowane do wyrobów z Linii Maxima i Maxima EVO: cargo mini II 20-60, corner comfort, corner front, szuflada niska, szuflada wysoka, przegroda pionowa



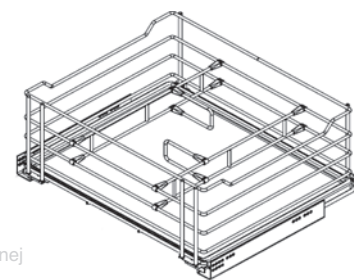
przykładowe zastosowanie przegrody wzdużnej:

			szt./kpl.
430	WE27.5229.08	374	2



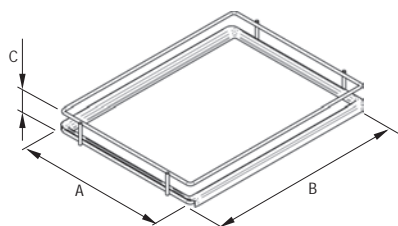
PRZEGRODA PIONOWA

- system do segregacji wewnętrznej
- możliwość dowolnego dopasowania
- umożliwia przejrzyste i bezpieczne przechowywanie produktów
- dopasowane do wyrobów z Linii Maxima i Maxima EVO: cargo mini II 30-60, corner comfort, corner front, szuflada niska, szuflada wysoka, przegroda wzdużna



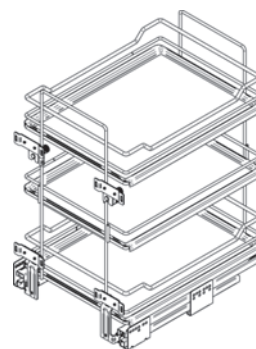
przykładowe zastosowanie przegrody wzdużnej i pionowej:





			szt./kpl.
120	WE27.5230.08	374	2

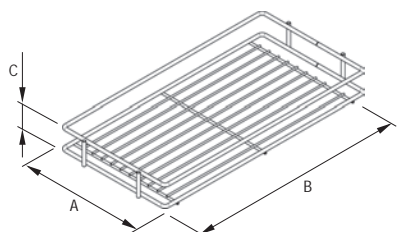


PÓŁKA DOKŁADANA Linia **Maxima EVO**

- zamontowanie dodatkowej półki umożliwia uzyskanie trzech poziomów w koszach cargo
- dopasowane do wyrobów z Linii Maxima EVO: cargo mini, cargo mini boczne

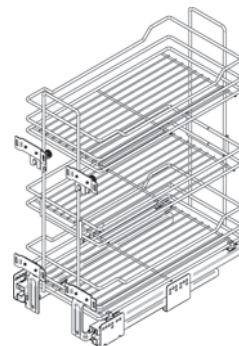






	 A x B x C		
150	90 x 447 x 50	WE27.4827.08	374
200	140 x 447 x 50	WE27.4828.08	374
300	230 x 447 x 50	WE27.4820.08	374
400	330 x 447 x 50	WE27.4806.08	374
500	430 x 447 x 50	WE27.4807.08	374
600	530 x 447 x 50	WE27.4808.08	374

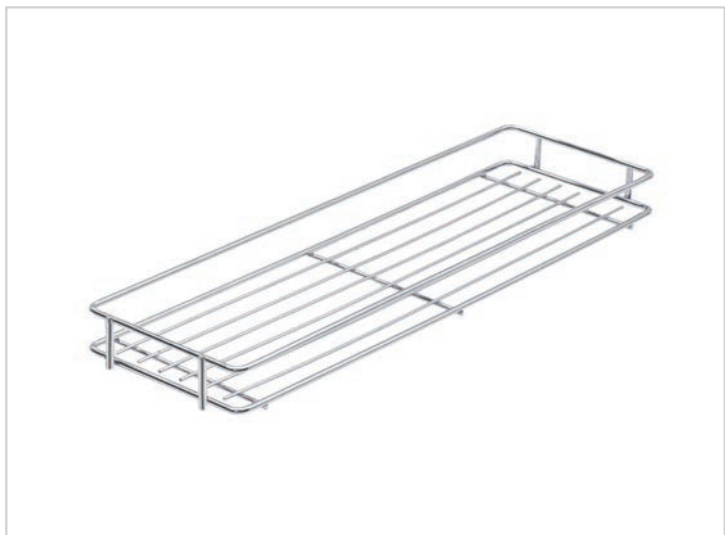


PÓŁKA DOKŁADANA Linia **Maxima**

- zamontowanie dodatkowej półki umożliwia uzyskanie trzech poziomów w koszach cargo
- dopasowane do wyrobów z Linii Maxima: cargo mini II, cargo mini boczne II

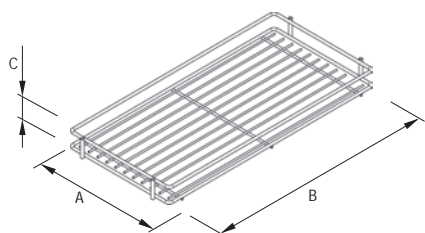






	 A x B x C		
150	90 x 447 x 50	WE05.9254.01	001
200	140 x 447 x 50	WE05.9255.01	001
300	230 x 447 x 50	WE05.9213.01	001
400	330 x 447 x 50	WE05.9214.01	001
500	430 x 447 x 50	WE05.9215.01	001
600	530 x 447 x 50	WE05.9216.01	001



PÓŁKA DOKŁADANA Linia Variant Plus

- zamontowanie dodatkowej półki umożliwia uzyskanie trzech poziomów w koszach cargo
- dopasowane do wyrobów z Linii Variant Plus i Variant: cargo mini, cargo mini boczne



			
150	95 x 480 x 40	WE03.4861.01	001, 002, 003, 062
200	145 x 480 x 40	WE03.4862.01	001, 002, 003, 062
300	228 x 480 x 40	WE03.4863.01	001, 002, 003, 062
400	335 x 480 x 40	WE03.4864.01	001, 002, 003, 062
500	435 x 480 x 40	WE03.4865.01	001, 002, 003, 062
600	535 x 480 x 40	WE03.4866.01	001, 002, 003, 062

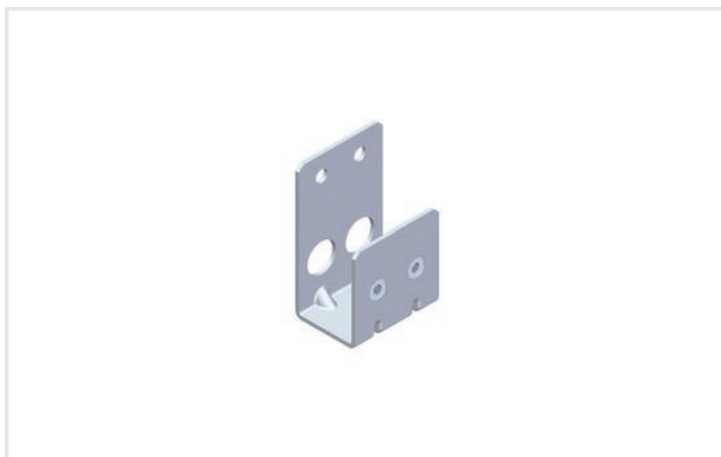


MOCOWANIE FRONTU

- do cargo mini bocznego z Linii Variant Plus i Variant
- regulacja w trzech płaszczyznach
- dostosowany pod front z płytą
- montaż za pomocą wkrętów stożkowych 4x16
- rozstaw otworów w module meblowym
- wersja uniwersalna (L,P)
- komplet zawiera 2 szt.



WE24.0014.01.062



DYSTANS PROWADNICY

- do cargo mini bocznego z Linii Variant Plus i Variant
- montaż bezpośrednio do prowadnicy za pomocą śrub
- komplet zawiera 4szt.



WE03.2990.01.062



SZABLON MONTAŻOWY PROWADNIC DO BOKU SZAFKI

- do montażu:
 - cargo mini, cargo mini bocznego z Linii Maxima EVO,
 - cargo mini II, cargo mini bocznego II z Linii Maxima,
 - szuflady uniwersalnej II z Linii Maxima,
 - szuflady uniwersalnej z Linii Maxima,
 - szuflady z pojemnikami na odpady z Linii Maxima,
 - prowadnic Comfort Box L-450, L-500
 - prowadnic Comfort Slide L-450, L-500
- ułatwia szybki i precyzyjny montaż
- lekki i poręczny



WE05.0059.07.012

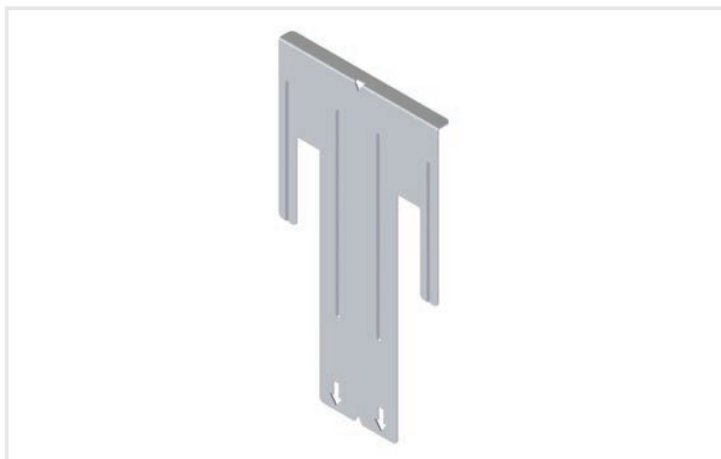


SZABLON MONTAŻOWY STELAŻA DO DNA SZAFKI

- do montażu cargo dolnego z Linii Variant Plus i Linii Variant
- ułatwia szybki i precyzyjny montaż
- lekki i poręczny



WE03.2993.01.062

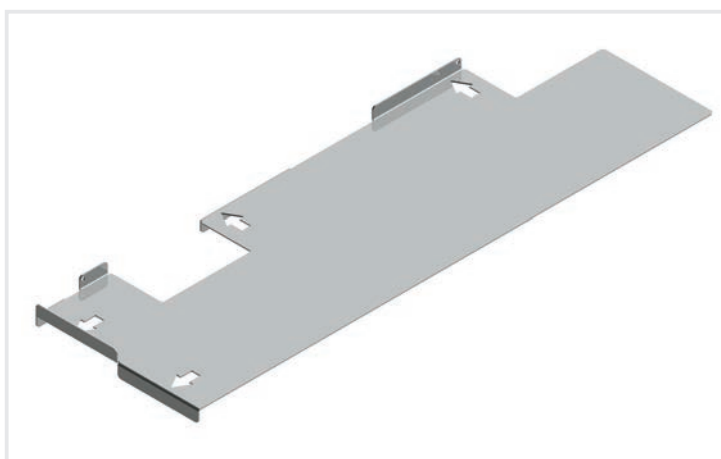


SZABLON MONTAŻOWY STELAŻY DO FRONTU SZAFKI

- do montażu cargo dolnego z Linii Variant Plus i Linii Variant
- ułatwia szybki i precyzyjny montaż
- podzielony na cztery wymiary do wyboru



15	WE03.2994.01.062
20	WE03.2997.01.062
30÷40	WE03.2995.01.062
30÷60	WE03.2996.01.062



SZABLON MONTAŻOWY MOCOWANIA FRONTU

- do montażu cargo mini bocznego z Linii Variant Plus i Linii Variant
- ułatwia szybki i precyzyjny montaż

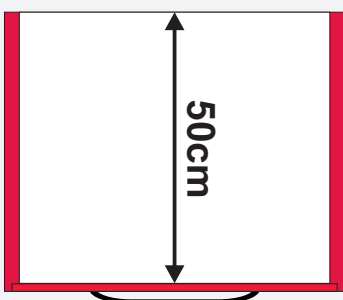


WE03.2998.01.062

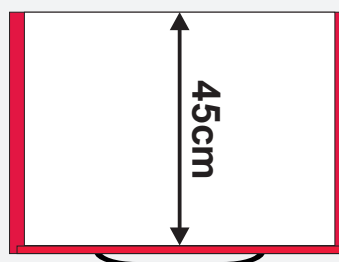
NOWOŚĆ - WKŁADY SZUFLADOWE

Wygodne wkłady szufladowe do pełnej gamy szerokości szafek kuchennych. Wykonane z wysokiej jakości tworzywa. Teraz dostępne w wymiarach 430 mm i 490 mm.

Wkłady szufladowe **PRO**
dedykowane do szuflad
o głębokości 500 mm:



Wkłady szufladowe **UNI**
dedykowane do szuflad
o głębokości 450 mm:



PRO 30

- szerokość: 230 mm
- głębokość: 490 mm
- wysokość: 45 mm
- wykonany z tworzywa
- dostępne kolory: biały i srebrny
- wygodne przegrody dostosowane do różnych rodzajów sztućców

300	230 x 490 x 45	TE13.2664.05.013	biały
300	230 x 490 x 45	TE13.2664.05.036	srebrny



PRO 40

- szerokość: 330 mm
- głębokość: 490 mm
- wysokość: 45 mm
- wykonany z tworzywa
- dostępne kolory: biały i srebrny
- wygodne przegrody dostosowane do różnych rodzajów sztućców

400	330 x 490 x 45	TE13.2665.05.013	biały
400	330 x 490 x 45	TE13.2665.05.036	srebrny



PRO 50

- szerokość: 430 mm
- głębokość: 490 mm
- wysokość: 45 mm
- wykonany z tworzywa
- dostępne kolory: biały i srebrny
- wygodne przegrody dostosowane do różnych rodzajów sztućców

500	430 x 490 x 45	TE13.2666.05.013	biały
500	430 x 490 x 45	TE13.2666.05.036	srebrny



PRO 60

- szerokość: 530 mm
- głębokość: 490 mm
- wysokość: 45 mm
- wykonany z tworzywa
- dostępne kolory: biały i srebrny
- wygodne przegrody dostosowane do różnych rodzajów sztućców

600	530 x 490 x 45	TE13.2667.05.013	biały
600	530 x 490 x 45	TE13.2667.05.036	srebrny



PRO 80

- szerokość: 730 mm
- głębokość: 490 mm
- wysokość: 45 mm
- wykonany z tworzywa
- dostępne kolory: biały i srebrny
- wygodne przegrody dostosowane do różnych rodzajów sztućców

800	730 x 490 x 45	TE13.2668.05.013	biały
800	730 x 490 x 45	TE13.2668.05.036	srebrny







PRO 90

- szerokość: 830 mm
- głębokość: 490 mm
- wysokość: 45 mm
- wykonany z tworzywa
- dostępne kolory: biały i srebrny
- wygodne przegrody dostosowane do różnych rodzajów sztućców

900	830 x 490 x 45	TE13.2669.05.013	biały
900	830 x 490 x 45	TE13.2669.05.036	srebrny



**UNI 30**

- szerokość: 230 mm
- głębokość: 430 mm
- wysokość: 45 mm
- wykonany z tworzywa
- dostępne kolory: biały i srebrny
- wygodne przegrody dostosowane do różnych rodzajów sztućców

			
300	230 x 430 x 45	TE13.2501.05.013	biały
300	230 x 430 x 45	TE13.2501.05.036	srebrny

**UNI 40**

- szerokość: 330 mm
- głębokość: 430 mm
- wysokość: 45 mm
- wykonany z tworzywa
- dostępne kolory: biały i srebrny
- wygodne przegrody dostosowane do różnych rodzajów sztućców

			
400	330 x 430 x 45	TE13.2502.05.013	biały
400	330 x 430 x 45	TE13.2502.05.036	srebrny

**UNI 45**

- szerokość: 380 mm
- głębokość: 430 mm
- wysokość: 45 mm
- wykonany z tworzywa
- dostępne kolory: biały i srebrny
- wygodne przegrody dostosowane do różnych rodzajów sztućców

			
450	380 x 430 x 45	TE13.2515.05.013	biały
450	380 x 430 x 45	TE13.2515.05.036	srebrny

**UNI 50**



- szerokość: 430 mm
- głębokość: 430 mm
- wysokość: 45 mm
- wykonany z tworzywa
- dostępne kolory: biały i srebrny
- wygodne przegrody dostosowane do różnych rodzajów sztućców

			
500	430 x 430 x 45	TE13.2503.05.013	biały
500	430 x 430 x 45	TE13.2503.05.036	srebrny



UNI 60





- szerokość: 530 mm
- głębokość: 430 mm
- wysokość: 45 mm
- wykonany z tworzywa
- dostępne kolory: biały i srebrny
- wygodne przegrody dostosowane do różnych rodzajów sztućców

			
600	530 x 430 x 45	TE13.2504.05.013	biały
600	530 x 430 x 45	TE13.2504.05.036	srebrny



UNI 80





- szerokość: 730 mm
- głębokość: 430 mm
- wysokość: 45 mm
- wykonany z tworzywa
- dostępne kolory: biały i srebrny
- wygodne przegrody dostosowane do różnych rodzajów sztućców

			
800	730 x 430 x 45	TE13.2505.05.013	biały
800	730 x 430 x 45	TE13.2505.05.036	srebrny



UNI 90

- szerokość: 830 mm
- głębokość: 430 mm
- wysokość: 45 mm
- wykonany z tworzywa
- dostępne kolory: biały i srebrny
- wygodne przegrody dostosowane do różnych rodzajów sztućców

			
900	830 x 430 x 45	TE13.2506.05.013	biały
900	830 x 430 x 45	TE13.2506.05.036	srebrny



INFO:

Kody pokryć:



liczba poziomów



strona mocowania



zewnętrzna szerokość korpusu



wymiary



indeks produktu



pokrycie



001
CHROM



002 RAL 9006
SREBRNY LAKIER



003 RAL 9003
BIAŁY LAKIER



010
FLUID BIAŁY



011 RAL 9006
FLUID SREBRNY



012
ALUMINIUM BEZ POKRYCIA



062
OCYNK BIAŁY



374
CHROM/BIAŁY

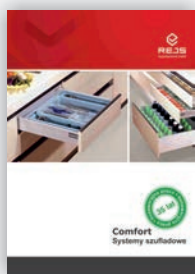
Rodzaje pokryć oznaczone symbolem "*" dostępne są na specjalne zamówienie.

Tabela rekomendowanych wymiarów frontów do szuflad uniwersalnych Linia Maxima i Maxima EVO

RODZAJ SZUFLADY	SZEROKOŚĆ (mm)	MAKSYMALNA WYSOKOŚĆ FRONTU (mm)
NISKA	400	280
	500	280
	600	280
	800	280
	900	280
WYSOKA	400	720
	500	720
	600	720
	800	580
	900	580
Z POJEMNIKAMI NA ODPADY NISKA (350mm)	500	580
	600	580
	800	580
	900	580
Z POJEMNIKAMI NA ODPADY WYSOKA (410mm)	500	720
	600	720
	800	580
	900	580

Tabela rekomendowanych modeli cornerów do wymiarów szafek i frontów

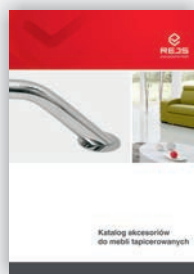
szafka cm	FRONT			
	40	45	50	55
700		CORNER COMFORT 800 LM, LMEVO		
800	CORNER COMFORT V+		CORNER COMFORT 1000 LM, LMEVO	
900	CORNER FRONT LM, LMEVO CORNER COMBO 3/4 LM		CORNER COMBO 4/4 LM	
1000				CORNER COMFORT 1200 LM, LMEVO



Ulotka
Comfort
Systemy szufladowe



Ulotka
Wkłady szufladowe
UNI i PRO



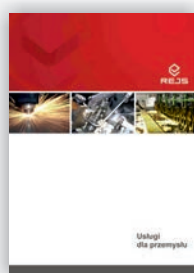
Katalog
akcesoriów do mebli
tapicerowanych



Katalog
REJS dystrybucja



Ulotka
"Wszystko w porządku"



Ulotka
Usługi dla przemysłu



Ulotka
"BĄDŹ EKO!"
oferta - śmietniczki



Ulotka
System ECO
garderoba



Ulotka
Szuflada MD
garderoba

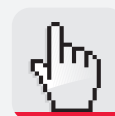
Materiały są dostępne:

- u przedstawicieli handlowych
- w punktach handlowych REJS
- u dystrybutorów REJS
- w formie elektronicznej na stronie:
www.rejs.eu/firma/centrum-pobierania
(po zalogowaniu)

Inne informacje, takie jak:

- filmy montażowe
- instrukcje montażu

również dostępne są na stronie
www.rejs.eu/firma/centrum-pobierania
(po zalogowaniu)



www.rejs.eu

Linia **Maxima EVO**

szuflady



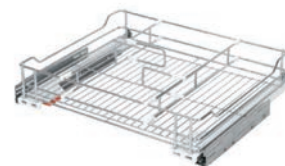
prowadnica: **blum** MOVENTO

**SZUFLADA
UNIWERSALNA NISKA**



prowadnica: **blum** MOVENTO

**SZUFLADA
UNIWERSALNA WYSOKA**



prowadnica: **blum** MOVENTO

**SZUFLADA
UNIWERSALNA II NISKA**

cargo mini boczne



prowadnica: **GRASS**

CARGO MINI BOCZNE



prowadnica: **GRASS**

**CARGO MINI BOCZNE
NA RĘCZNIKI**



prowadnica: **GRASS**

**CARGO MINI BOCZNE
NA BLACHY PIEKARNIKA**



prowadnica: **GRASS**

CARGO MINI BOCZNE II



prowadnica: **GRASS**

**CARGO MINI BOCZNE
NA STELAŻU**

cargo mini



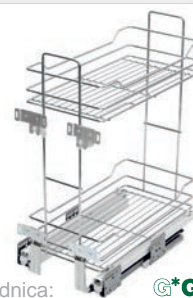
prowadnica: **GRASS**

CARGO MINI



prowadnica: **GRASS**

**CARGO MINI
NA BAGIETKI I BUTELKI**



prowadnica: **GRASS**

CARGO MINI II

Pełna oferta wyposażenia szafek niskich

Linia **Maxima**



prowadnica: **blum** MOVENTO

**SZUFLADA
UNIWERSALNA II WYSOKA**



prowadnica: **blum**

**SZUFLADA FRONTOWA
POD ZLEW**



prowadnica: **REJS**

**SZUFLADA Z POJEMNIKAMI
NA ODPADY II**



prowadnica: **REJS**

SZUFLADA UNIWERSALNA

Linia **Variant** Plus

Linia **Variant**



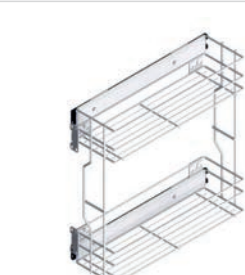
prowadnica: **blum**

**CARGO MINI BOCZNE
DWUPOZIOMOWE**



prowadnica: **blum**

**CARGO MINI BOCZNE
NA RĘCZNIKI**



prowadnica: **REJS**

CARGO MINI BOCZNE



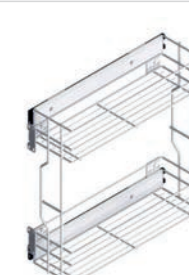
prowadnica: **REJS**

**CARGO MINI BOCZNE
NA RĘCZNIKI**



prowadnica: **REJS**

**CARGO MINI BOCZNE
DUO**



prowadnica: **REJS**

CARGO MINI BOCZNE



prowadnica: **blum**

**CARGO MINI
DWUPOZIOMOWE**



prowadnica: **REJS**

CARGO MINI DOLNE



prowadnica: **REJS**

**CARGO MINI DOLNE
JEDNOPOZIOMOWE**



prowadnica: **REJS**

CARGO MINI DOLNE

Linia **MaximaEVO**

Linia **Maxima**

Linia **Variant Plus**

narożne

wysokie

wiszące



prowadnica: **REJS**

CORNER FRONT



prowadnica: **REJS**

CORNER COMFORT



prowadnica: **REJS**

CORNER FRONT II



prowadnica: **REJS**

CORNER COMFORT II



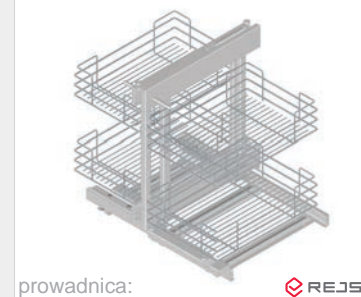
prowadnica: **SCHOCK**

CORNER COMBO 3/4



prowadnica: **SCHOCK**

CORNER COMBO 4/4



prowadnica: **REJS**

CORNER COMFORT 800



PÓŁKA OBROTOWA BOCZNA NOVA 1/2



prowadnica: **Fulterer**

CARGO MAXI / MIDI



prowadnica: **Fulterer**

CARGO MAXI OBROTOWE



prowadnica: **Fulterer**

CARGO MAXI / MIDI II



prowadnica: **Fulterer**

CARGO MAXI OBROTOWE



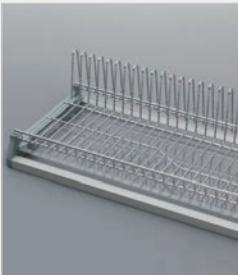
prowadnica: **REJS**

CARGO MAXI/MIDI FRONT



prowadnica: **REJS**

CARGO MAXI / MIDI



OCIEKARKA JEDNOPOZIOMOJA

Elementy uzupełniające

Elementy montażowe



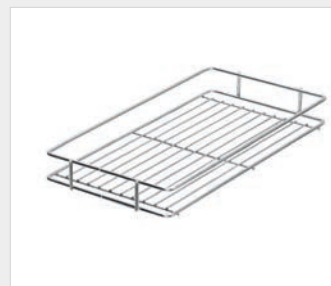
PRZEGRODA WZDŁUŻNA



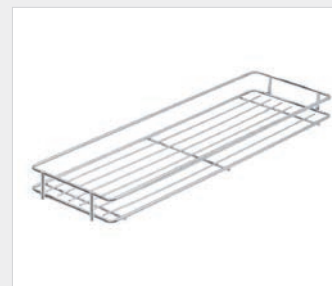
PRZEGRODA PIONOWA



PÓŁKA DOKŁADANA LMEVO



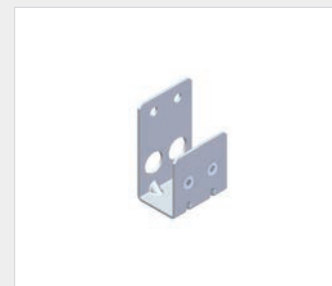
PÓŁKA DOKŁADANA LM



PÓŁKA DOKŁADANA LV+



MOCOWANIE FRONTU



DYSTANS PROWADNICY



SZABLON MONTAŻOWY PROWADNIC DO BOKU SZAFKI



SZABLON MONTAŻOWY STELAŻY DO SZAFKI

Linia Variant



A



PÓŁKA OBROTOWA
NOVA 1/2



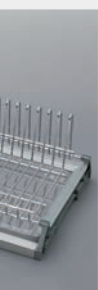
PÓŁKA OBROTOWA
NOVA 3/4



PÓŁKA OBROTOWA
NOVA D



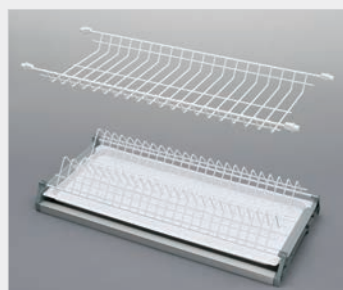
PÓŁKA OBROTOWA
NOVA 4/4



A
OWA



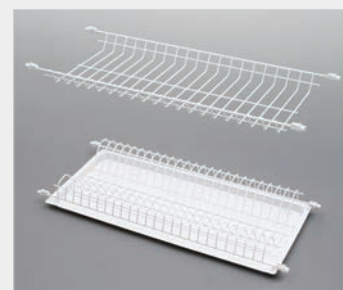
OCIEKARKA VARIANT 3



OCIEKARKA VARIANT 1

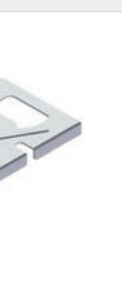


OCIEKARKA STANDARD 3

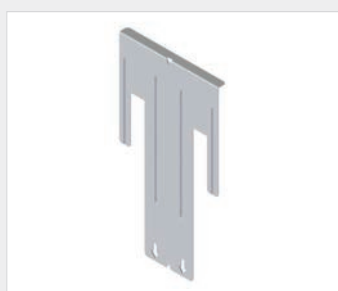


OCIEKARKA STANDARD 1

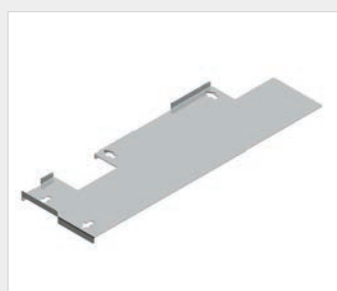
Wkłady szufladowe



TAŻOWY
D DNA
I



SZABLON MONTAŻOWY
STELAŻY DO FRONTU
SZAFKI



SZABLON MONTAŻOWY
MOCOWANIA FRONTU



WKŁAD SZUFLADOWY
PRO



WKŁAD SZUFLADOWY
UNI

NOTATKI

A series of horizontal lines for taking notes.

NOTATKI

A series of horizontal lines for writing notes, consisting of 30 rows of light gray lines on a white background.

NOTATKI

A series of horizontal lines for writing notes, consisting of 30 rows of light gray lines on a white background.

Zapraszamy do naszych punktów handlowych:



Białystok

15-399
ul. Octowa 3A
tel. +48 85 742 2552
fax +48 85 742 2790
bialystok@rejs.eu

Bralin k/Kępna

63-640
ul. Kępińska 32
tel. +48 62 781 1266
fax +48 62 782 3888
bralin@rejs.eu

Bydgoszcz

85-758
ul. Przemysłowa 30B
tel. +48 52 320 7225
fax +48 52 320 7226
bydgoszcz@rejs.eu

Dobrodzień

46-380
ul. Opolska 126
tel./fax +48 34 357 5773
dobrodzien@rejs.eu

Elbląg

82-300
ul. Warszawska 135
tel. +48 55 236 1908
fax +48 55 236 1909
elblag@rejs.eu

Gdynia

81-036
ul. Pucka 35
tel. +48 58 667 2194
fax +48 58 667 2195
gdynia@rejs.eu

Lublin

20-447
ul. Diamentowa 10A
tel. +48 81 748 0380
fax +48 81 748 0381
lublin@rejs.eu

Luboń k/Poznania

62-030
ul. F.Chopina 18
tel./fax +48 61 862 3143
poznan@rejs.eu

Rybnik

44-203
ul. Przemysłowa 3
tel./fax +48 32 424 4164
rybnik@rejs.eu

Rypin

87-500
ul. Mławska 48
tel./fax +48 54 233 7224
rypin@rejs.eu

Siemianowice Śl.

41-100
ul. Bytomska 43
tel. +48 32 253 0705
fax +48 32 253 0706
siemianowice@rejs.eu

Szczecin

70-631
ul. Leona Heyki 1
tel. +48 91 434 4800
fax +48 91 434 4802
szczecin@rejs.eu

Świętochłowice

41-600
ul. Sądowa 7
tel./fax +48 32 345 4207
swietochlowice@rejs.eu

Toruń

87-100
ul. Chrobrego 145/147
tel./fax +48 56 623 7329
torun@rejs.eu

Pełna oferta dostępna również u naszych dystrybutorów oraz w sklepie internetowym:



www.rejs.eu

CENTRALA: REJS Spółka z o.o., PL 87 - 500 Rypin, ul. Mławska 61, BOK tel. +48 54 280 5651